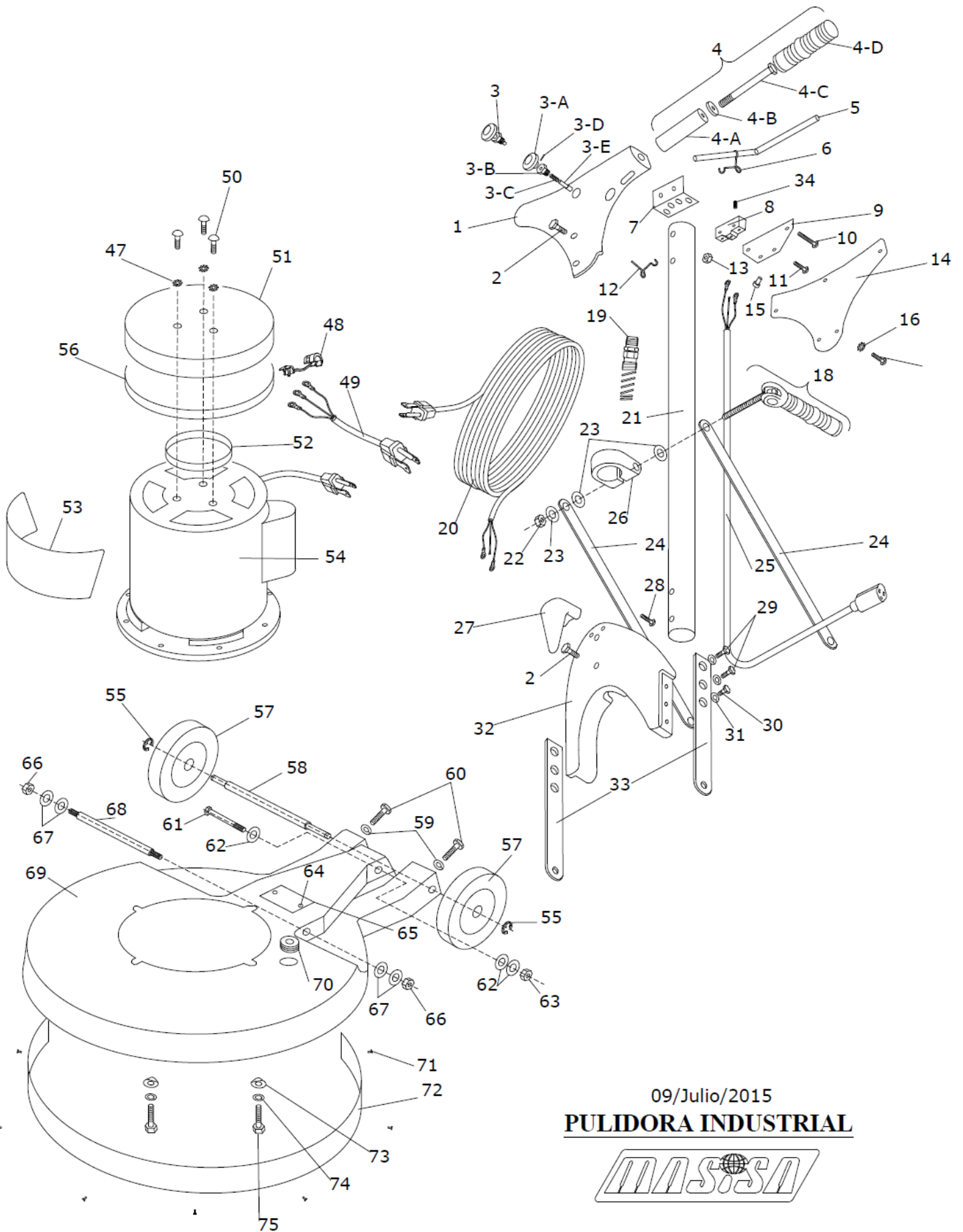




Equipos Profesionales de Limpieza



Explosivos Pulidoras serie D



09/Julio/2015

PULIDORA INDUSTRIAL



PULIDORAS INDUSTRIALES SERIE D

No.PARTE	MODELOS
00-4410-7	PULIDORA IND. D-1334, 3/4 H.P.
00-4412-3	PULIDORA IND. D-1610, 1.0 H.P.
00-4414-9	PULIDORA IND. D-2010, 1.0 H.P.
00-4415-6	PULIDORA IND. D-2015, 1 1/2 H.P.
00-4417-2	PULIDORA IND. D-2415, 1 1/2 H.P.

Julio-09-2015

ENSAMBLE CHASIS							
Ref	No.PARTE	DESCRIPCION	D- 1334	D- 1610	D- 2010	D- 2015	D- 2415

47	04-0271-9	Rondana Estrella No. 10 x .204	3				
48	12-0414-8	Gromet Heyco	1				
49	28-0671-9	Ens. Cable Motor con Clavija	1				
50	01-1731-7	Torn. Cab. Estufa 10-32 x 1/4	3				
50	01-1822-4	Torn. Cab. Red. Ran.10-32 x 3/4		3	3	3	3
51	05-5261-2	Tapa Motor	1				
51	05-4936-0	Tapa Motor		1	1	1	1
52	05-4937-8	Arillo Separador		1	1	1	1
53	17-4884-7	Inserto	1	1	1	1	1
54	46-3463-0	Motor-Reductor 3/4 H. P. Gris	1				
54	46-3272-5	Motor-Reductor 1 H. P.		1	1		
54	46-3273-3	Motor-Reductor 1 1/2 H. P.				1	1
55	04-0240-4	Candado Truarc 5133-50	2	2	2	2	2
56	12-1069-9	Moldura tapa motor	1				
57	45-0573-1	Rueda	2	2	2	2	2
58	25-1368-7	Eje Rueda	1	1	1	1	1
59	04-0548-0	Rondana de Presión $\text{Æ}1/4$	2	2	2	2	2
60	01-0883-7	Torn. Cab. Hex. $1/4$ -20 x 3/4	2	2	2	2	2
61	01-2117-8	Tornillo. 5/16-18x3 1/2",Cab. Hex..	1	1	1	1	1
62	04-0021-8	Rondana Plana	3	3	3	3	3
63	02-0137-6	Tuerca de Seguridad 5/16-18	1	1	1	1	1
64	03-0119-2	Remache Tipo "U"	2	2	2	2	2
65	17-4865-6	Placa Especificaciones	1	1	1	1	1
66	02-0134-3	Tuerca de Seguridad $\text{Æ}3/8$ -16	2	2	2	2	2
67	04-0073-9	Rondana Plana	4	4	4	4	4
68	25-1360-4	Eje Manija	1	1	1	1	1
69	06-0969-3	Chasis 13"	1				
69	06-0970-1	Chasis 16"		1			
69	06-0958-6	Chasis 20"			1	1	
69	06-0971-9	Chasis 24"					1
70	12-0985-7	Gromet de $\text{Æ}3/8$	1	1	1	1	1
71	03-0621-7	Remache	4	5	7	7	8
72	12-0984-0	Moldura Chasis (mts.)	0.75	1.00	1.35	1.35	1.65
73	04-0021-8	Rondana Plana	4	4	4	4	4
74	04-0144-8	Rondana de Presión $\text{Æ}5/16$	4				
74	04-0548-0	Rondana de Presión $\text{Æ}1/4$		4	4	4	4
75	01-1771-3	Torn. Cab. Hex.5/16-18 x 1, Grado 5	4				
75	01-1775-4	Torn. Cab. Hex.1/4-20 x 3/4, Grado5		4	4	4	4

ENSAMBLE MANIJA, 46-3274-1

Ref	No.PARTE KOBLENZ	DESCRIPCION	CTD.
1	06-0909-9	Caja Switch	1
2	01-0881-1	Tornillo 5/16 -18 x 3/4	4
3	45-0646-5	Ens. Boton Seguro	1
3-A	25-1356-2	Boton Seguro	1
3-B	25-1364-6	Barril Roscado	1
3-C	24-0293-1	Resorte del seguro	1
3-D	25-0661-6	Perno Espiral $\text{Æ}3/32$ x1/2	1
3-E	25-1357-0	Perno Limitador	1
4	45-0670-5	Ensamble mango Manija	2
4-A	21-0074-1	Mango de Madera	2
4-B	04-0079-6	Rondana Plana (friccion)	2
4-C	01-2105-3	Tornillo 3/8-16 x 4 1/2	2
4-D	12-0982-4	Mango de Plástico	2
5	46-3283-2	Ens. Palanca de Encendido	2
6	24-0320-2	Resorte Izq. Palanca	1
7	08-1857-5	Aislante Microswitch	1
8	11-0230-0	Microswitch 20 A	1
9	05-4933-7	Tapa Microswitch	1
10	01-1821-6	Torn.Cab.Red.Ran.10-24 x 1	2
11	01-0851-4	Tornillo #6-32 x 1	2
12	24-0321-0	Resorte Der. Palanca	1
13	02-0137-6	Tuerca de Seguridad $\text{Æ}5/16$ -18	4
14	05-4932-9	Tapa Caja Switch	1
15	10-0140-3	Conector Cables	1
16	04-0275-0	Rondana Estrella #6	5
17	01-0846-4	Tornillo #6-32 x 3/8	5
18	46-3285-7	Ens. Palanca Leva	1
19	45-0644-0	Ens. Gromet Cable de Línea	1
19-A	25-1365-3	Cople Relevador	1
19-B	25-1186-3	Barril	1
19-C	25-1187-1	Tuerca Unión	1
19-D	24-0286-5	Resorte	1
20	28-1806-0	Ens. Cable de Alimentación	1
21	05-4931-1	Tubo Manija	1
22	02-0134-3	Tuerca de Seguridad 3/8-16	1
23	04-0073-9	Rondana plana $\text{Æ}3/8$	3
24	05-4935-2	Tirante	2
25	28-1661-9	Ens. Cable Motor	1
26	06-0907-3	Abrazadera	1
27	06-0913-1	Gancho Cordón	1
28	01-2116-0	Torn.Cab.Fij.Galv. 1/4-20 x 5/8	2
29	01-0883-7	Torn. Cab. Hex. $\text{Æ}1/4$ -20 x 3/4	4
30	01-0873-8	Tornillo Hexagonal 1/4-20 x 1/2	2
31	04-0548-0	Rondana de Presión 1/4	6
32	06-0911-5	Yugo	1
33	05-4934-5	Solera Yugo	2
34	24-0332-7	Resorte Microswitch	1