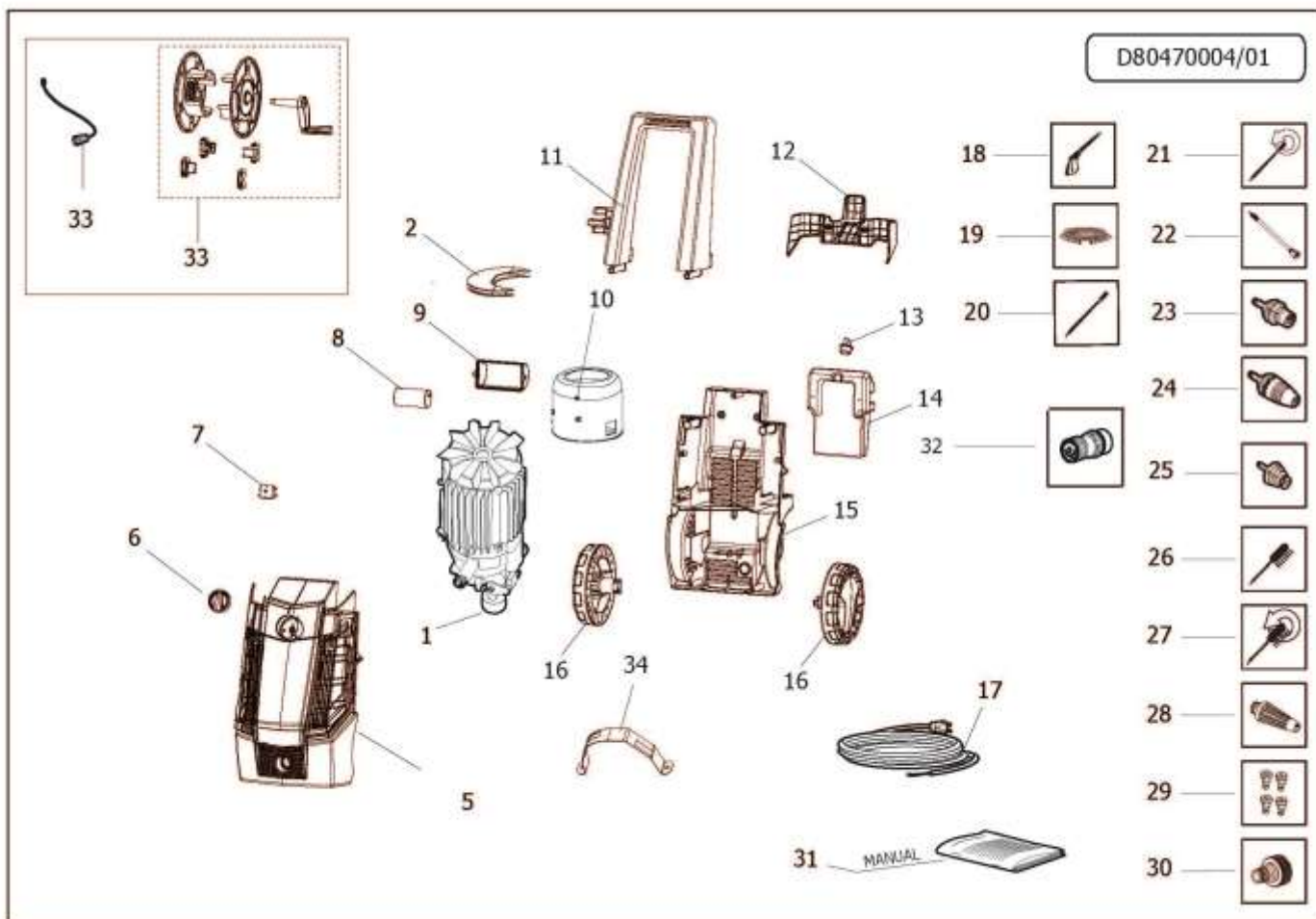


Articolo: **8.047.0062C** IDRO VERTIGO 22 127/60 -G/GR- TS SP.NEMA S/AVV. +SP.FISSA LAVOR

Tavola: **D80470004/01** Inizio Validità **06/04/2016** Fine Validità:

Componente	Descrizione	Pos.	Tipo Man.
4.008.1306	HALF RING ADAPTER FOR CONVEYOR 110H80 MOTOR (D.142)	2	
5.011.0213	ASSEMBLY COVER+FRONTAL AND LATERAL COVERS VERTIGO W/TAMP.LAV	5	
4.008.1432	BLACK SWITCH KNOB	6	
3.401.0202	ROTARY SWITCH TWO GEARS BIPOLAR 16A (0-1) W/PIN 11.5	7	S
3.404.0039	CAPACITOR 80mF 250V D.50 F/M	8	
4.008.1437	BLACK CAP FOR ELECTRICAL BOX VERTIGO	9	
4.008.1268	AIR CONVEYOR FOR MOTOR 110H80 (D.142)	10	
4.008.1425	BLACK HANDLE FOR VERTIGO	11	
4.008.1430	YELLOW CABLE REEL VERTIGO -PANT.108C-	12	
4.008.0095	BLACK DETERGENT TANK CAP WITH HOLE D.9	13	
4.008.1431	TANK FOR VERTIGO	14	
4.013.0639	BLACK BACK SIDE CABINET VERTIGO	15	
4.008.1433	BLACK WHEEL VERTIGO	16	
4.012.0376	CABLE AWG 3X14 MT.5,4 NEMA A5-15 PLUG (NOM)	17	
6.001.0078	GUN S'10Y WITH QUICK CONNECTION LAVOR	18	S
4.018.0095	HOSE 1/4 180BAR L=6000 M22x1,5 D.15-RAPID FIX	19	S
6.002.0361	LANCE S'12 WITHOUT NOZZLE HEAD + NOZZLE CLEANING PIN	22	S
6.002.0643	NOZZLE HEAD LANCE S'12 D.1,05 (GREY) ADJUST.FAN JET W/QUICK COUPLI	23	
6.002.0347	ROTOX NOZZLE HEAD LANCE S'12 D.1,1 WITH QUICK COUPLING	24	S
6.002.0634	SOAP HEAD LANCE S'12 W/QUICK COUPLING	25	S
3.601.0033	FIX BRUSH WITH ADAPT.REINFORCED COGETIL	26	
3.100.0082C	BLACK QUICK COUPLING INLET CONNECTOR (THREAD=9.5)	30	
7.100.1848	INSTRUCTION MANUAL VERTIGO LAVOR	31	
4.007.0291	FIXING CLAMP FOR MOTOR PUMP D.110	32	
5.001.0842C	MOTORPUMP PT'03 110h100AL 120/60 D.12 7° TS INJ.1,7 (FAN D.127,5)	33	

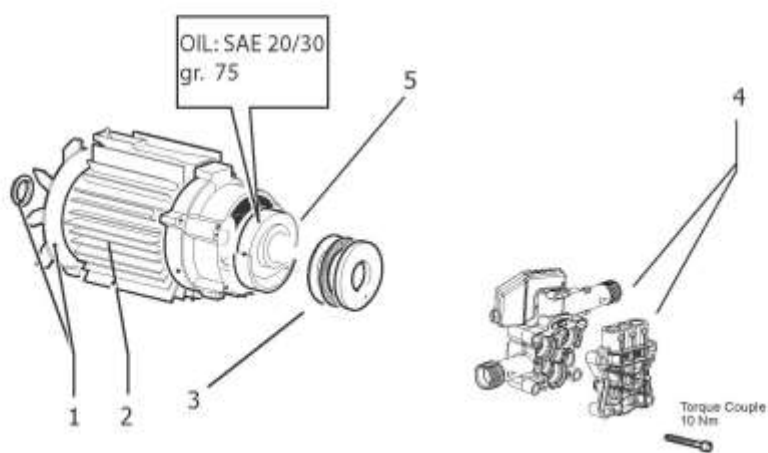


Articolo: **5.001.0842C** **MOTOP.PT'03 110h100ALL 120/60 D.12 7° TS IN.1,7 (VENT.D.127,5)**

Tavola: **D50010004/01** Inizio Validità **04/03/2016** Fine Validità:

Componente	Descrizione	Pos.	Tipo Man.
6.005.0387	KIT 353 LW FAN + RING	1	
5.009.1003C	MOTOR ASSEMBLY 09 D110H100AL 120/60	2	
4.007.0328	THRUST BEARING 35X55X12 PT'03	3	S
5.009.0882C	BODY GUIDE+HEAD ASSEMBLED TS W/SUCTION-THREAD CAPS-PLASTIC CH	4	S

LAVOR D50010004/01

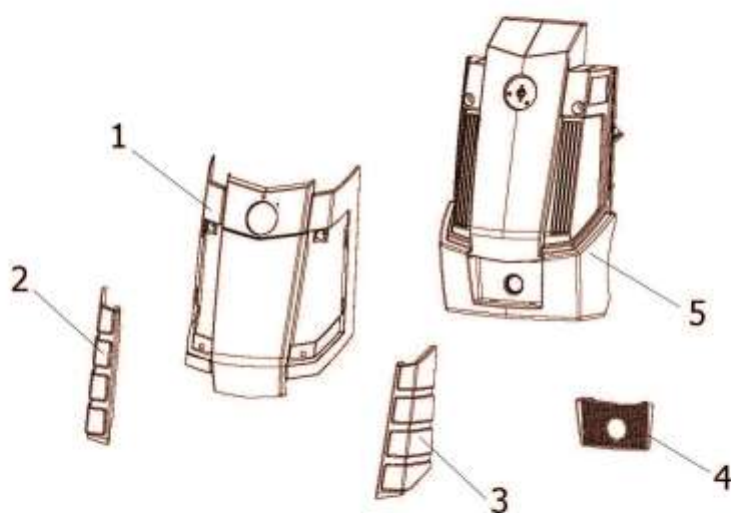


Articolo: **5.011.0213** **ASSIEME CARENATURA + FIANCHETTI -N/GR/G- VERTIGO C/TAMP.LAVOR**

Tavola: **D50110003/01** Inizio Validità **17/12/2015** Fine Validità:

Componente	Descrizione	Pos.	Tipo Man.
4.008.1467	GREY FRONTAL COVER VERTIGO -RAL.7046- W/TAMPOPRINTING LAVOR	1	
4.008.1428	YELLOW LATERAL LEFT SHELL VERTIGO -PANT.108C-	2	
4.008.1427	YELLOW LATERAL RIGHT SHELL VERTIGO -PANT.108C-	3	
4.008.1429	GREY LOW FRONTAL COVER VERTIGO -RAL.9006-	4	
4.013.0640	BLACK FRONT SIDE CABINET VERTIGO	5	

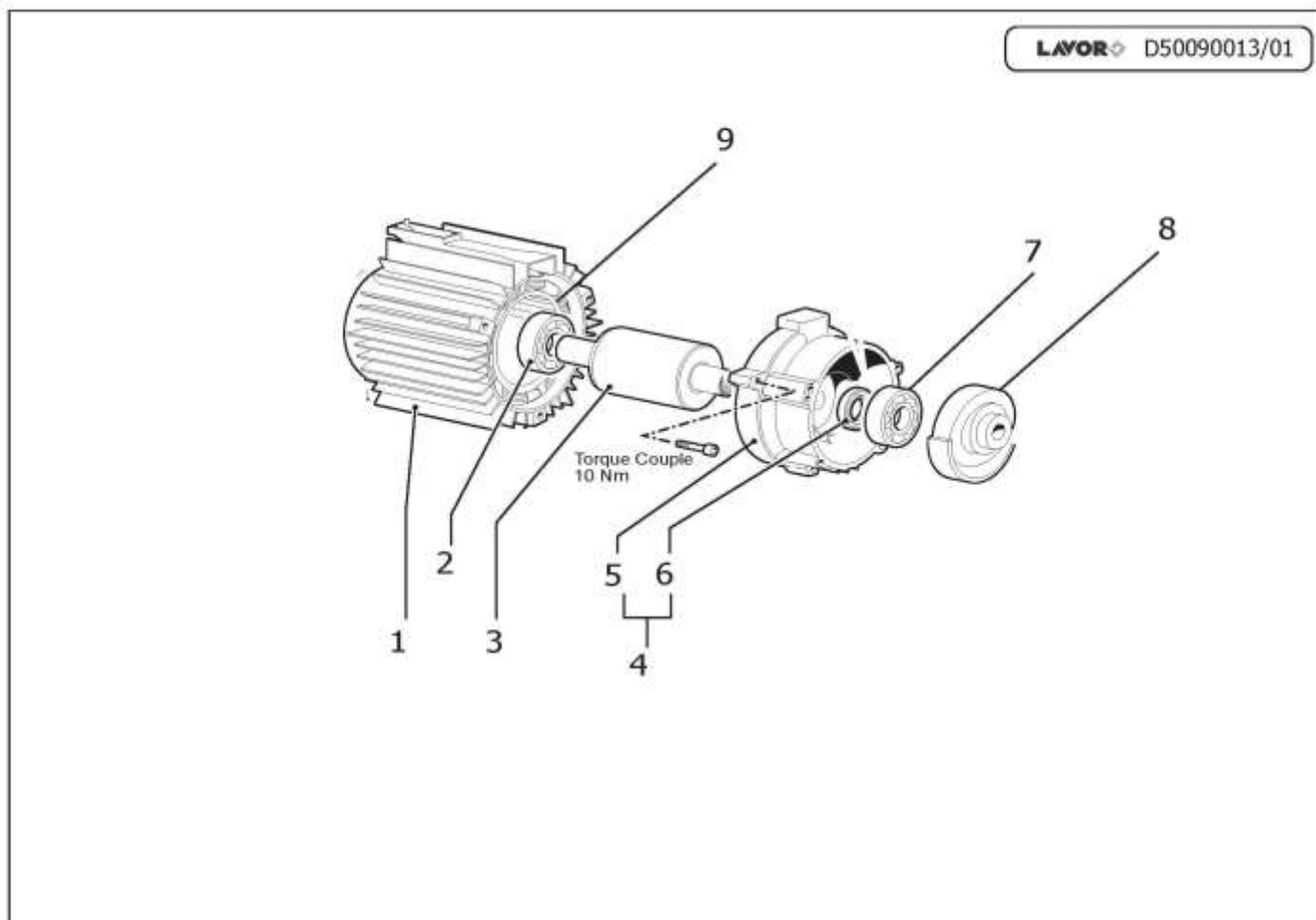
D50110003/01



Articolo: **5.009.1003C** **ASS.MOT.09 D110H100ALL 120/60 2P C/TER. PT03 +PIATT.SFERE**

Tavola: **D50090013/01** Inizio Validità **01/09/2015** Fine Validità:

Componente	Descrizione	Pos.	Tipo Man.
4.005.0352C	CASING'10 110 H100	1	
3.001.0033	BALL BEARING 6003 2RS (17x35x1 0)	2	
5.005.0071C	ROTOR FOR 110H100AL	3	
4.005.0353C	MOTOR GEAR D.110-'10 PT'03 WITHOUT THREAD	5	
3.201.0008	OIL SEALING RING D. 17X35X7	6	
3.001.0030	RADIAL	7	
4.005.0351	WOBBLE PLATE 7' FOR 110H100 60Hz MOTOR	8	
5.003.0118C	STATOR FOR 110H100AL 120/60	9	

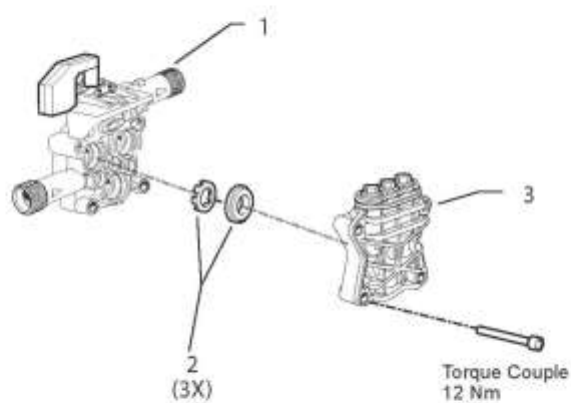


Articolo: **5.009.0882C** **GRUPPO CORPO GUIDA C/TS-ASP.- V.COMP.-M.13KG+TEST.T.FIL.SEDE PL.(PT'03**

Tavola: **D50090010/01** Inizio Validità **17/09/2015** Fine Validità:

Componente	Descrizione	Pos.	Tipo Man.
5.007.0187C	PISTON BODY GUIDE PT'03 WITH TS/COMP.VALVE/SPRING 13KG/SUCTION	1	
6.005.0282	KIT 257 O-RING SEAL	2	
5.008.0278C	PT'03 HEAD D.12 W/THREAD CAPS (PL.CHECK VALVE SEATS - ALUM.CAPS)	3	

LAVOR D50090010/01

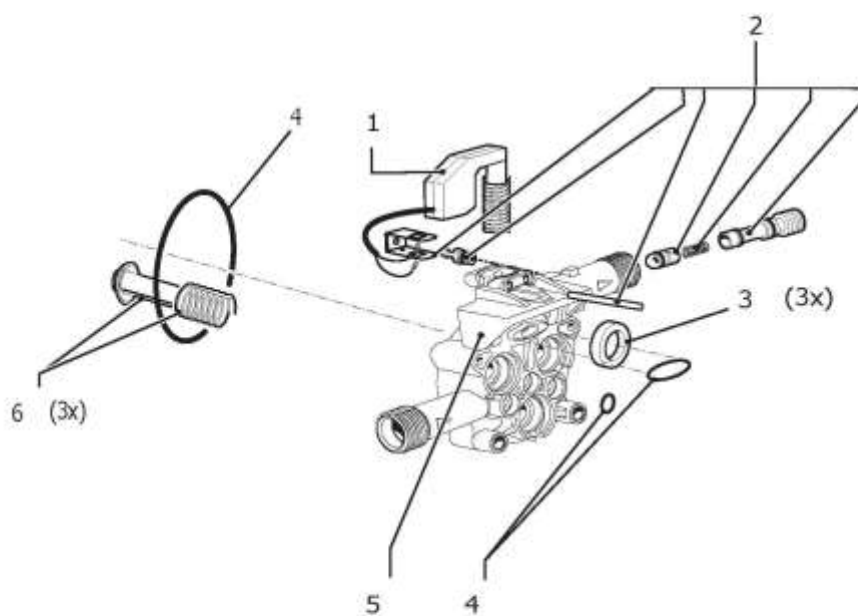


Articolo: **5.007.0187C** **CORPO GUIDA PT'03 PIST.D.12 C/ TS-ASP.-VALV.COMP.-M.13KG**

Tavola: **D50070003/01** Inizio Validità **31/08/2015** Fine Validità:

Componente	Descrizione	Pos.	Tipo Man.
5.009.0716	COMPLETED VALVE TS PT'03 CABLE L=530 SPRING 13KG (WHITE FASTON C	1	
6.005.0183	KIT 169 LW INJECTOR 1,7	2	S
6.005.0079	KIT 79 LW OIL SEALS	3	O
6.005.0226	KIT 209 O-RING	4	O
4.008.1176	GASKET PISTON BODY GUIDE-HEAD PT'03 29.7X12.9X2.7	5	
6.005.0181	KIT 167 LW PISTON	6	S

LAVOR D50070003/01



Articolo: **5.008.0278C** TESTATA PT'03 D.12 C/TAPPI FIL.(SEDE VALV.PL.-TAPPI ALL.)

Tavola: **D50080033/01** Inizio Validità **23/09/2015** Fine Validità:

Componente	Descrizione	Pos.	Tipo Man.
6.005.0449	KIT HEAD VALVE KIT (P.O.M)+CAPS PT'03	1	
4.005.0296C	PT'03 HEAD WITH THREAD FOR VALVE CAPS	2	
6.005.0133	KIT 124 O-RING WATER SEAL PARTNER D.12	3	O

LAVOR D50080033/01

