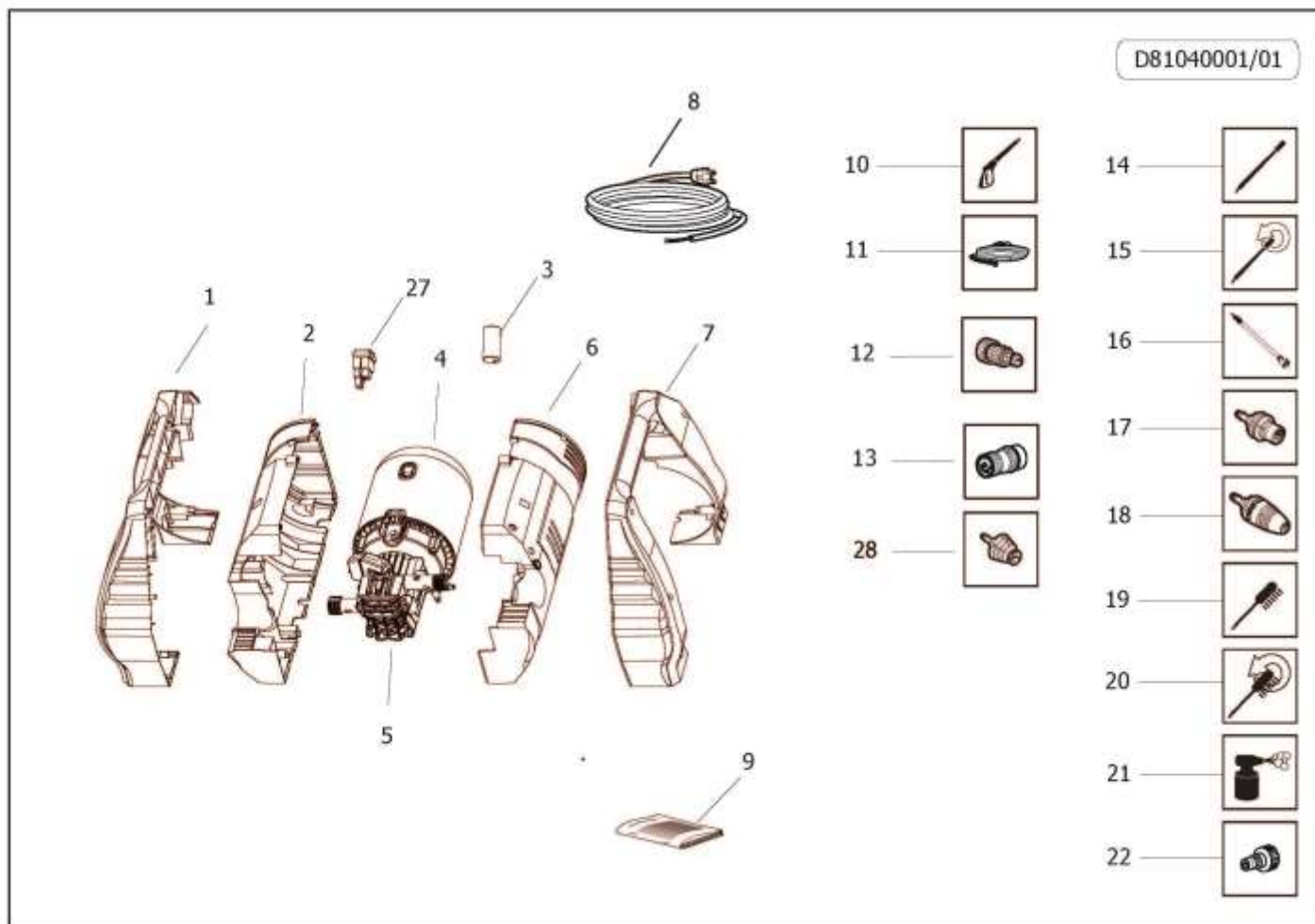


Articolo: **8.104.0020C** IDRO SPLIT 120 127/60 -G/N- TS SP.NEMA LAVOR
 Tavola: **D81040001/01** Inizio Validità **02/09/2015** Fine Validità:

Componente	Descrizione	Pos.	Tipo Man.
4.013.0740	BLACK LEFT HANDLE FOR CABINET SPLIT	1	
4.013.0739	YELLOW LEFT CABINET SPLIT W/TAMP.LAVOR (PANT.108C)	2	
3.404.0039	CAPACITOR 80mF 250V D.50 F/M	3	
4.008.1268	AIR CONVEYOR FOR MOTOR 110H80 (D.142)	4	
5.001.0842C	MOTORPUMP PT'03 110h100AL 120/60 D.12 7° TS INJ.1,7 (FAN D.127,5)	5	
4.013.0730	YELLOW RIGHT CABINET SPLIT W/TAMP.LAVOR (PANT.108C)	6	
4.013.0729	BLACK RIGHT HANDLE FOR CABINET SPLIT	7	
4.012.0376	CABLE AWG 3X14 MT.5,4 NEMA A5-15 PLUG (NOM)	8	
7.100.2033	INSTRUCTION MANUAL SPLIT/RHINO LAVOR	9	
6.001.0073	GUN S'09 WITH INTEGRAL QUICK JOINT LAVOR	10	S
4.018.0095	HOSE 1/4 180BAR L=6000 M22x1,5 D.15-RAPID FIX	11	S
6.002.0361	LANCE S'12 WITHOUT NOZZLE HEAD + NOZZLE CLEANING PIN	16	S
6.002.0643	NOZZLE HEAD LANCE S'12 D.1,05 (GREY) ADJUST.FAN JET W/QUICK COUPLI	17	
3.100.0082C	BLACK QUICK COUPLING INLET CONNECTOR (THREAD=9.5)	22	
5.009.0213	SWITCH WITH PROTECTION 12(10)	27	S
6.002.0634	SOAP HEAD LANCE S'12 W/QUICK COUPLING	28	S

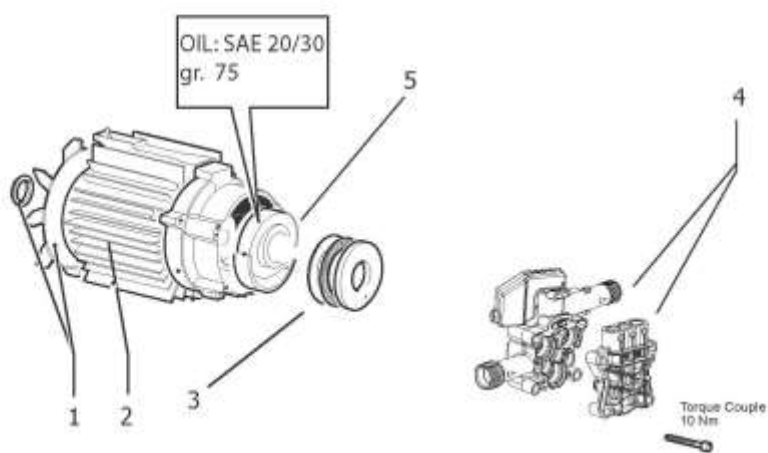


Articolo: **5.001.0842C** **MOTOP.PT'03 110h100ALL 120/60 D.12 7° TS IN.1,7 (VENT.D.127,5)**

Tavola: **D50010004/01** Inizio Validità **04/03/2016** Fine Validità:

Componente	Descrizione	Pos.	Tipo Man.
6.005.0387	KIT 353 LW FAN + RING	1	
5.009.1003C	MOTOR ASSEMBLY 09 D110H100AL 120/60	2	
4.007.0328	THRUST BEARING 35X55X12 PT'03	3	S
5.009.0882C	BODY GUIDE+HEAD ASSEMBLED TS W/SUCTION-THREAD CAPS-PLASTIC CH	4	S

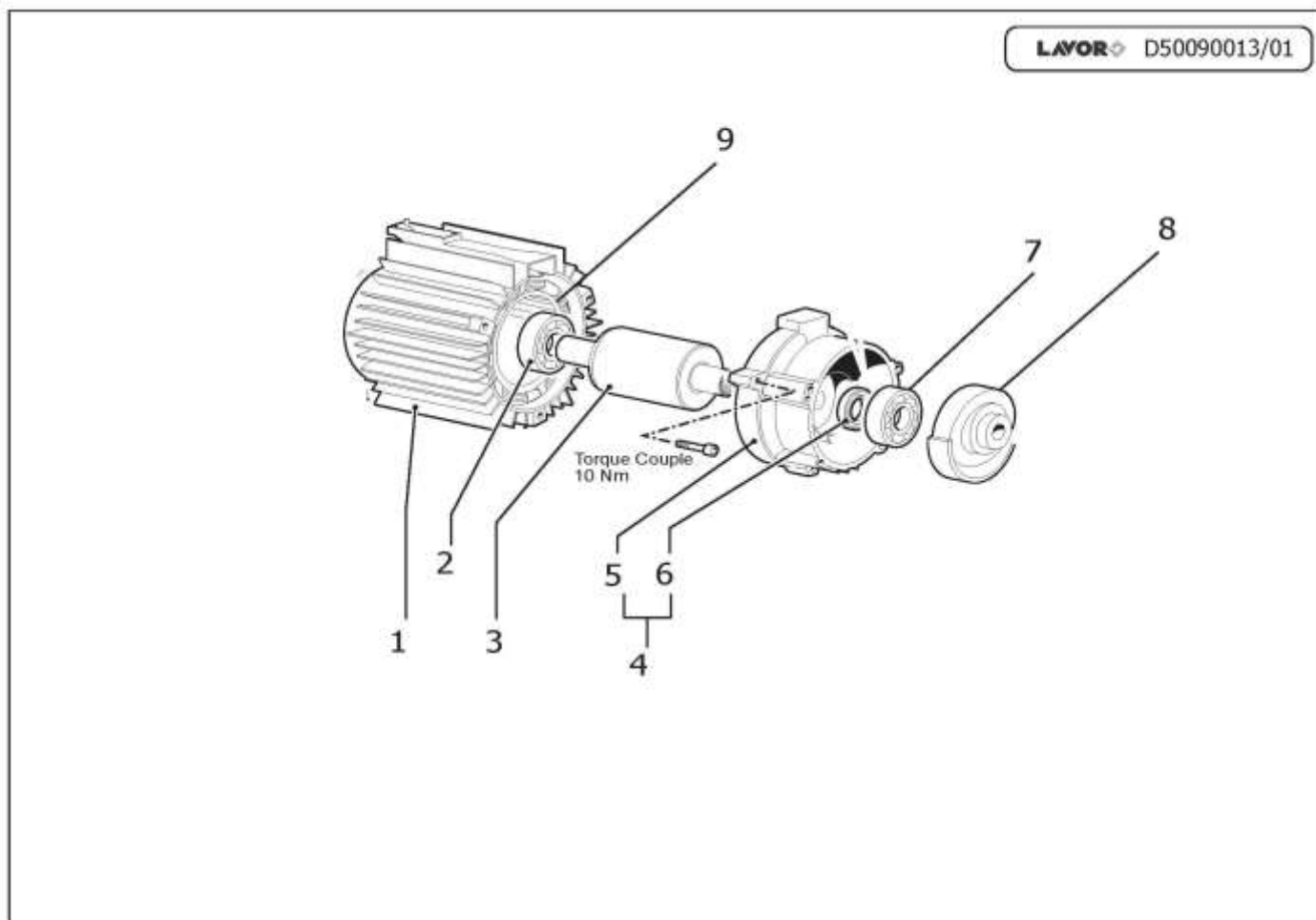
LAVOR D50010004/01



Articolo: **5.009.1003C** **ASS.MOT.09 D110H100ALL 120/60 2P C/TER. PT03 +PIATT.SFERE**

Tavola: **D50090013/01** Inizio Validità **01/09/2015** Fine Validità:

Componente	Descrizione	Pos.	Tipo Man.
4.005.0352C	CASING'10 110 H100	1	
3.001.0033	BALL BEARING 6003 2RS (17x35x1 0)	2	
5.005.0071C	ROTOR FOR 110H100AL	3	
4.005.0353C	MOTOR GEAR D.110-'10 PT'03 WITHOUT THREAD	5	
3.201.0008	OIL SEALING RING D. 17X35X7	6	
3.001.0030	RADIAL	7	
4.005.0351	WOBBLE PLATE 7' FOR 110H100 60Hz MOTOR	8	
5.003.0118C	STATOR FOR 110H100AL 120/60	9	

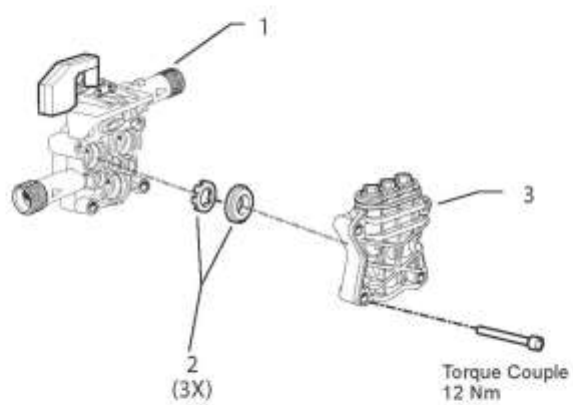


Articolo: **5.009.0882C** **GRUPPO CORPO GUIDA C/TS-ASP.- V.COMP.-M.13KG+TEST.T.FIL.SEDE PL.(PT'03**

Tavola: **D50090010/01** Inizio Validità **17/09/2015** Fine Validità:

Componente	Descrizione	Pos.	Tipo Man.
5.007.0187C	PISTON BODY GUIDE PT'03 WITH TS/COMP.VALVE/SPRING 13KG/SUCTION	1	
6.005.0282	KIT 257 O-RING SEAL	2	
5.008.0278C	PT'03 HEAD D.12 W/THREAD CAPS (PL.CHECK VALVE SEATS - ALUM.CAPS)	3	

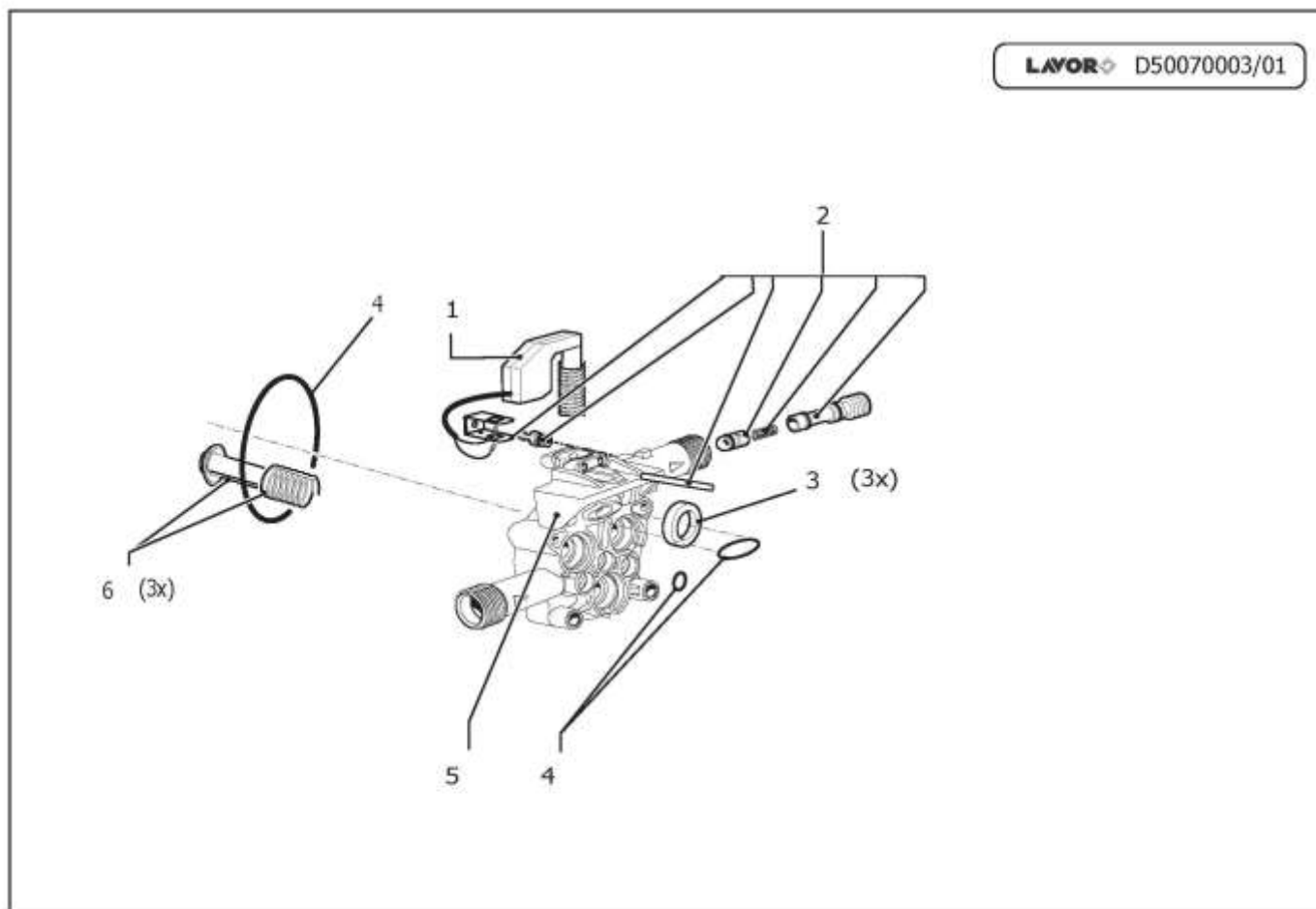
LAVOR D50090010/01



Articolo: **5.007.0187C** **CORPO GUIDA PT'03 PIST.D.12 C/ TS-ASP.-VALV.COMP.-M.13KG**

Tavola: **D50070003/01** Inizio Validità **31/08/2015** Fine Validità:

Componente	Descrizione	Pos.	Tipo Man.
5.009.0716	COMPLETED VALVE TS PT'03 CABLE L=530 SPRING 13KG (WHITE FASTON C	1	
6.005.0183	KIT 169 LW INJECTOR 1,7	2	S
6.005.0079	KIT 79 LW OIL SEALS	3	O
6.005.0226	KIT 209 O-RING	4	O
4.008.1176	GASKET PISTON BODY GUIDE-HEAD PT'03 29.7X12.9X2.7	5	
6.005.0181	KIT 167 LW PISTON	6	S



Articolo: **5.008.0278C** TESTATA PT'03 D.12 C/TAPPI FIL.(SEDE VALV.PL.-TAPPI ALL.)

Tavola: **D50080033/01** Inizio Validità **23/09/2015** Fine Validità:

Componente	Descrizione	Pos.	Tipo Man.
6.005.0449	KIT HEAD VALVE KIT (P.O.M)+CAPS PT'03	1	
4.005.0296C	PT'03 HEAD WITH THREAD FOR VALVE CAPS	2	
6.005.0133	KIT 124 O-RING WATER SEAL PARTNER D.12	3	O

LAVOR D50080033/01

