



ASPIRATORE GBP 20 120/60 SP.USA -LAVOR- (MESSICO-NOM)

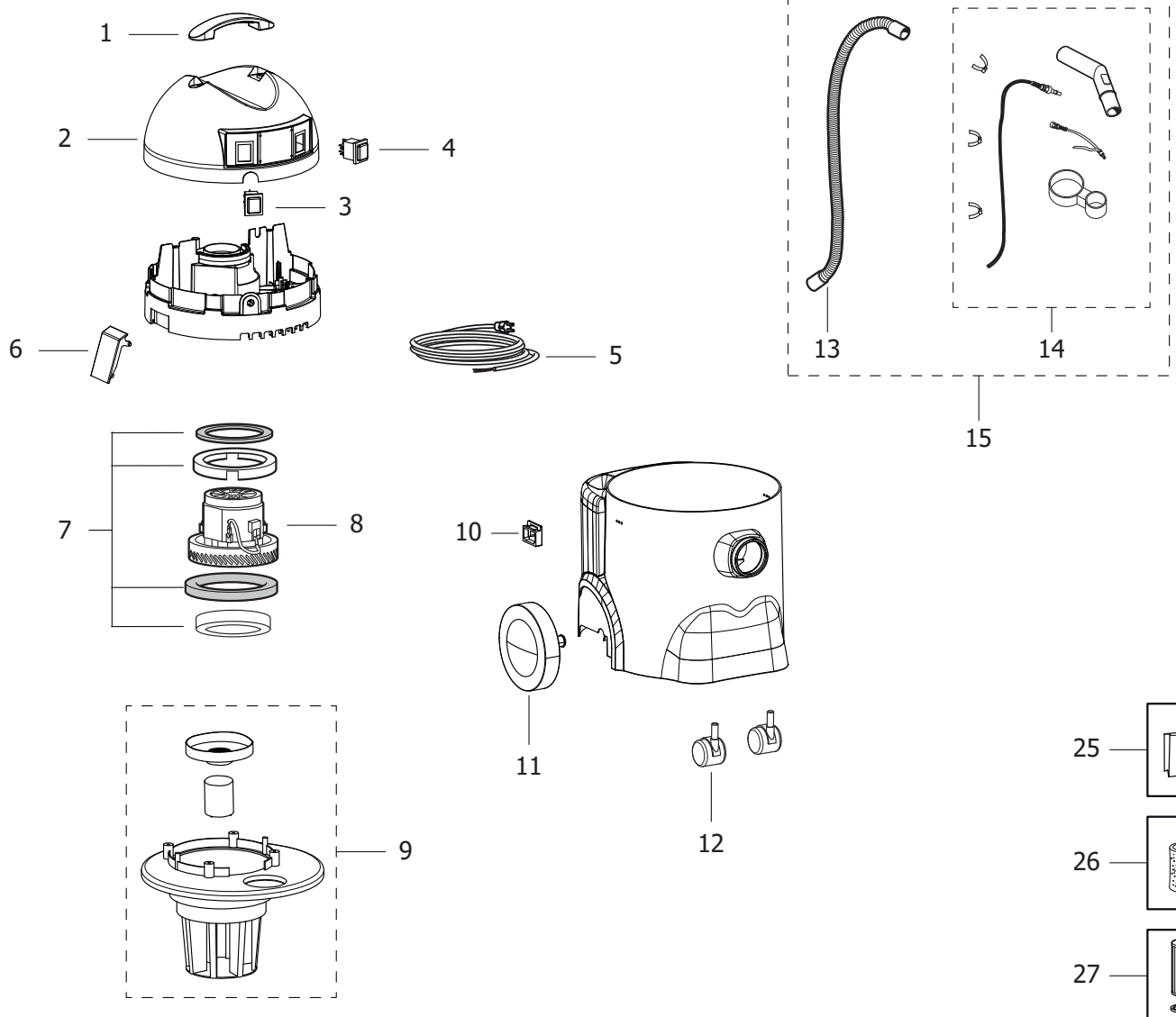
Filtri: validità 09/01/2023

09/01/2023

| | |
|--|----|
| 8.204.0069 - ASPIRATORE GBP 20 120/60 SP.USA -LAVOR- (MESSICO-NOM)..... | 3 |
| R82040069 - ASPIRATORE GBP 20 120/60 SP.USA -LAVOR- (MESSICO-NOM)..... | 4 |
| R52090173 - ASSIEME FUSTO GN18 -GR- RAL.7046 + SERBATOIO (GBP)..... | 6 |
| R52090172 - FUSTO GN 18 -GR- RAL.7046 C/BOCC.X INN.'04-PERNO RUOTA POST..... | 8 |
| R52110179 - ASS.CONVOGL.GBP 20 (120/60 26W) GR.SC.RAL.7016(PANT.432C)..... | 10 |
| R52110094 - KIT IMP.CURVA+RUBINETTO+TUBO ELAST.+9 CLIP..... | 12 |
| R52090184 - IMPUGNATURA CURVA + RUBINETTO X GBP..... | 14 |
| Indice componenti..... | 16 |

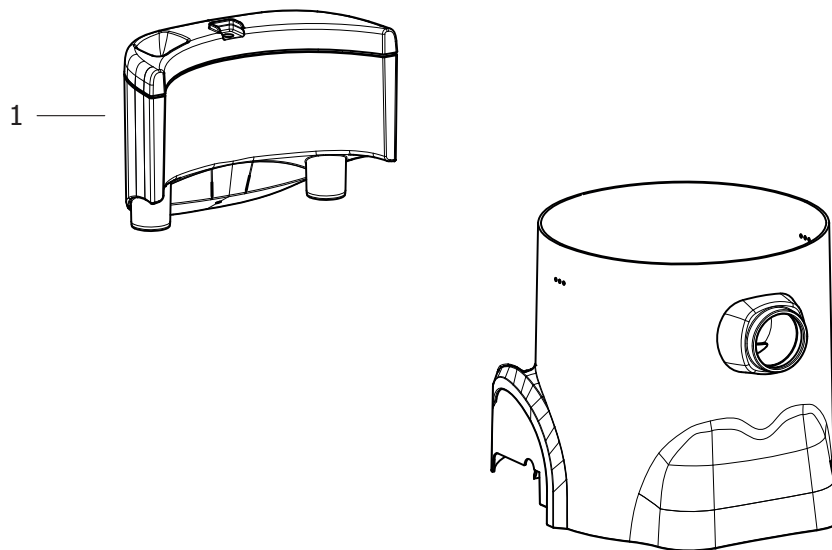
| Pos. | Codice | Descrizione |
|------|-----------|---|
| . | R82040069 | ASPIRATORE GBP 20 120/60 SP.USA -LAVOR- (MESSICO-NOM) |

D82040069/02



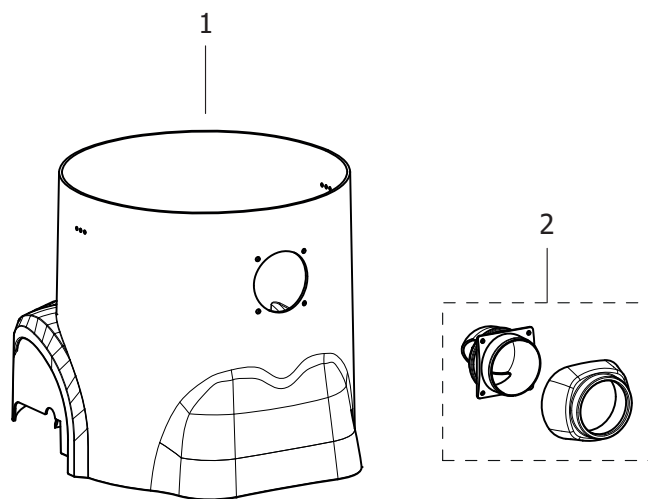
| Pos. | Codice | Sostituito da | Q.tà | Acquistabile | Q.tà min. | Per manuten. | Descrizione |
|------|------------|---------------|------|--------------|-----------|--------------|---|
| . | R52090173 | | 1 | No | | | ASSIEME FUSTO GN18 -GR- RAL.7046 + SERBATOIO (GBP) |
| . | R52110179 | | 1 | No | | | ASS.CONVOGL.GBP 20 (120/60 26W) GR.SC.RAL.7016(PANT.432C) |
| ... | R52110094 | | 1 | No | | | KIT IMP.CURVA+RUBINETTO+TUBO ELAST.+9 CLIP |
| 001 | 4.208.0038 | | 1 | Si | 1 | | MANIGLIA PER TESTATA GB NERA |
| 002 | 4.208.0573 | | 1 | Si | 1 | | TESTATA GB 2 INTERR.-GR- RAL.7046 |
| 003 | 5.009.0213 | | 1 | Si | 1 | EXT | ASSIEME INTERR. 0/1 BIP. 12(10)A +PROTEZ.TRASPARENTE |
| 004 | 5.009.0293 | | 1 | Si | 1 | EXT | ASSIEME INTERR.LUMINOSO ROSSO + PROTEZ. TRASPARENTE |
| 005 | 4.012.0299 | | 1 | Si | 1 | | CAVO 2X16AWG MT.7,5 SP.NEMA 1-15-P(POLAR.)*UL* F/F |
| 006 | 4.208.0012 | | 2 | Si | 1 | | GANCIO PER BIDONE GN NERO |
| 007 | 6.205.0073 | | 1 | Si | 1 | EXT | KIT SPUGNE/GUARNIZIONI X ASP. HOBBY C/MOTORE VELOCE |
| 008 | 3.755.0080 | | 1 | Si | 1 | EXT | MOTORE SPAZ.MONOSTADIO 120/60Hz 1200W C/CAVETTI L=300mm |
| 009 | 5.211.0041 | | 1 | Si | 1 | | CALOTTA INFER.NERA COMPLETA X MOTORE VELOCE S/GUARNIZ. |
| 010 | 4.208.0238 | | 2 | Si | 1 | | PIASTRINA NUOVO AGGANCIO GN (SENZA PARA) |
| 011 | 4.208.0021 | | 2 | Si | 1 | | RUOTA POST.GN 18 |
| 012 | 3.754.0006 | | 3 | Si | 1 | EXT | RUOTE GEMELLATE PIVOTANTI D.39 -N- PERNO ACCIAIO C/CUFFIA STRETTA |
| 014 | 5.211.0094 | | 1 | Si | 1 | | KIT IMP.CURVA+RUBINETTO+TUBO ELAST.+9 CLIP |
| 015 | 6.205.0203 | | 1 | Si | 1 | | KIT TUBO FLEX 2MT COMPLETO X GBP |
| 017 | 3.753.0009 | 6.205.0109 | 2 | Si | 1 | | TUBO ACCIAIO CROMATO D.35 L=491 (COD. 001032) |
| 018 | 5.209.0187 | | 1 | Si | 1 | | BOCCH.GRANDE L.E. C/UGELLO (03/110) +SLITTA LIQ. (GBP) |
| 019 | 5.209.0193 | | 1 | Si | 1 | | BOCCHETTA PICCOLA L.E. C/UGELLO (02/80) (GBP) |
| 020 | 3.754.0188 | | 1 | Si | 1 | | CORPO PER ACCESSORI ASPIRATORE D.35 L=290(SP.EC) 005060.001020 |
| 021 | 3.754.0189 | | 1 | Si | 1 | | ACCESSORIO SETOLATO X PAVIMENT I L=290(SP.EC) 005063.020 |
| 022 | 3.754.0005 | | 1 | Si | 1 | EXT | LANCIA PIATTA D.35 |
| 023 | 3.754.0004 | | 1 | Si | 1 | | BOCCHETTA RETTANGOLARE PICCOLA D.35 |
| 024 | 3.754.0015 | | 1 | Si | 1 | EXT | PENNELLO TONDO D.35 NERO (SP.) 00050001 |
| 025 | 5.212.0032 | | 1 | Si | 1 | | KIT 5 FILTRI RACCOGLITORI X GB/GENIO/EAC(BOULANGER 796905) |
| 026 | 6.205.0011 | | 1 | Si | 1 | EXT | KIT FILTRO SPUGNA PER GN -LAVOR- |
| 027 | 5.212.0160 | | 1 | Si | 1 | | KIT 1 FILTRO CARTUCCIA LAVABILE X GN/GB -LAVOR- |

D52090173/01



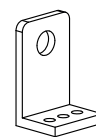
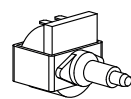
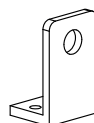
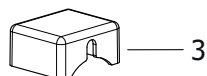
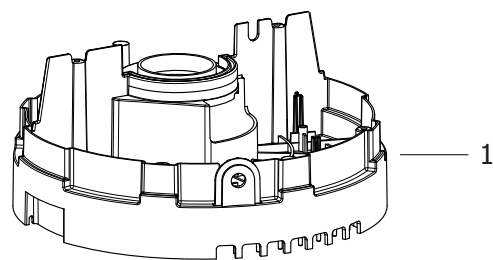
| Pos. | Codice | Sostituito da | Q.tà | Acquistabile | Q.tà min. | Per manuten. | Descrizione |
|------|------------|---------------|------|--------------|-----------|--------------|--|
| . | R52090172 | | 1 | No | | | FUSTO GN 18 -GR- RAL.7046 C/BOCC.X INN.'04-PERNO RUOTA POST. |
| 001 | 5.209.0174 | | 1 | Si | 1 | | ASSIEME SERBATOIO ACQUA (X FISSAGGIO S/VITE) + COPERCHIO GBP |

D52090172/01



| Pos. | Codice | Sostituito da | Q.tà | Acquistabile | Q.tà min. | Per manuten. | Descrizione |
|------|------------|---------------|------|--------------|-----------|--------------|--|
| 001 | 4.208.0572 | | 1 | Si | 1 | | FUSTO 18LT GN 18 -GR.CH.- RAL.7046 C/PORTA ACCESS.+PERNO RUOTA POST. |
| 002 | 6.205.0022 | | 1 | Si | 1 | | KIT DEFLETTORE+BOCCAGLIO |

D52110179/01



4

5

4



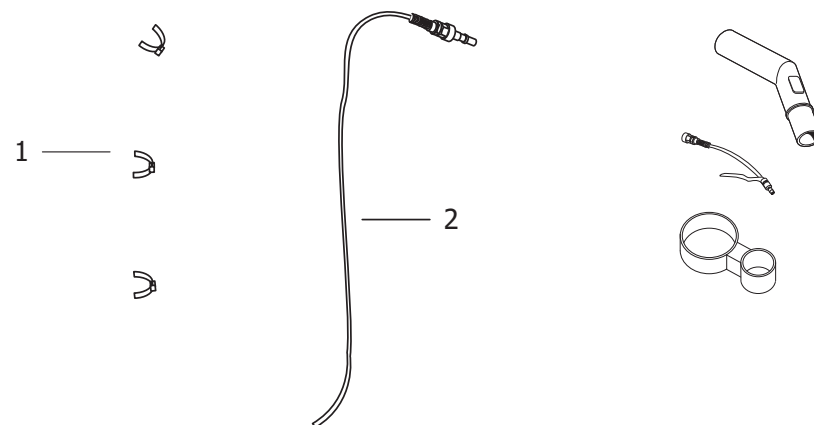
9

8

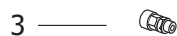
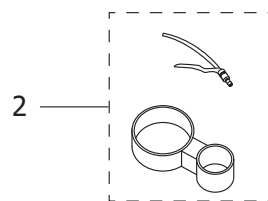
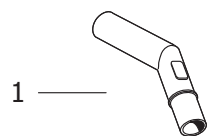
7

| Pos. | Codice | Sostituito da | Q.tà | Acquistabile | Q.tà min. | Per manuten. | Descrizione |
|------|------------|---------------|------|--------------|-----------|--------------|--|
| 001 | 4.208.0574 | | 1 | Si | 1 | | CONVOGLIATORE X GPB 20 C/FORO D.12 -GR.SC.- RAL.7016 (PANT.432C) |
| 002 | 3.403.0209 | | 1 | Si | 1 | | TERMOPROTETTORE F11 100Â°C C/FASTON 6,3M/F |
| 003 | 4.008.0533 | | 1 | Si | 1 | | PROTEZIONE POMPA GASOLIO ULKA |
| 004 | 4.408.0228 | | 2 | Si | 1 | | ANTIVIBRANTE A L PER POMPA ULKA/CEME PVC 80sh |
| 005 | 3.752.0029 | | 1 | Si | 1 | | POMPA DETERGENTE ULKA 26W EP8 X GNP 120/60 |
| 006 | 3.100.0417 | | 1 | Si | 1 | | RACCORDO 1/8 C/OR D.8 GIREVOLE PLASTICA (E2L34009) |
| 007 | 3.752.0164 | | 1 | Si | 1 | | PRESA SERIE PVPUPP40-PG6 + GHIERA (PRESSBLOCK) |
| 008 | 4.008.0095 | | 1 | Si | 1 | | TAPPO SERBATOIO DETERGENTE C/FORO D.9 -N- |
| 009 | 3.752.0185 | | 1 | Si | 1 | | FILTRINO ASPIRAZIONE ACQUA C/P ORTAGOMMA L=22mm D.17mm |

D52110094/01



| Pos. | Codice | Sostituito da | Q.tà | Acquistabile | Q.tà min. | Per manuten. | Descrizione |
|------|------------|---------------|------|--------------|-----------|--------------|---|
| .. | R52090184 | | 1 | No | | | IMPUGNATURA CURVA + RUBINETTO X GBP |
| 001 | 4.208.0235 | | 9 | Si | 1 | | CLIP D.34 PER TUBO DETERG. (PP+15%FV) |
| 002 | 5.209.0185 | | 1 | Si | 1 | | TUBO ELASTOFLES NERO L=2,4mt + INNESTO RAPIDO (GBP) |



| Pos. | Codice | Sostituito da | Q.tà | Acquistabile | Q.tà min. | Per manuten. | Descrizione |
|------|------------|---------------|------|--------------|-----------|--------------|--|
| 001 | 3.753.0003 | | 1 | Si | 1 | | IMPUGNATURA CURVA PER ACCESSORI D.35 (SP.) 0N100050 |
| 002 | 5.211.0076 | | 1 | Si | 1 | | RUBINETTO C/ANELLO PLASTICA +OR |
| 003 | 3.752.0259 | | 2 | Si | 1 | | INNESTO RAPIDO DIRITTO AUTOMATICO 1/4F TUBO D.8 (E2L02008) |

| Codice | Tavola | Pos. | Q.tà |
|------------|-----------|------|------|
| 3.100.0417 | R52110179 | 006 | 1 |
| 3.403.0209 | R52110179 | 002 | 1 |
| 3.752.0029 | R52110179 | 005 | 1 |
| 3.752.0164 | R52110179 | 007 | 1 |
| 3.752.0185 | R52110179 | 009 | 1 |
| 3.752.0259 | R52090184 | 003 | 2 |
| 3.753.0003 | R52090184 | 001 | 1 |
| 3.753.0009 | R82040069 | 017 | 2 |
| 3.754.0004 | R82040069 | 023 | 1 |
| 3.754.0005 | R82040069 | 022 | 1 |
| 3.754.0006 | R82040069 | 012 | 3 |
| 3.754.0015 | R82040069 | 024 | 1 |
| 3.754.0188 | R82040069 | 020 | 1 |
| 3.754.0189 | R82040069 | 021 | 1 |
| 3.755.0080 | R82040069 | 008 | 1 |
| 4.008.0095 | R52110179 | 008 | 1 |
| 4.008.0533 | R52110179 | 003 | 1 |
| 4.012.0299 | R82040069 | 005 | 1 |
| 4.208.0012 | R82040069 | 006 | 2 |
| 4.208.0021 | R82040069 | 011 | 2 |
| 4.208.0038 | R82040069 | 001 | 1 |
| 4.208.0235 | R52110094 | 001 | 9 |
| 4.208.0238 | R82040069 | 010 | 2 |
| 4.208.0572 | R52090172 | 001 | 1 |
| 4.208.0573 | R82040069 | 002 | 1 |
| 4.208.0574 | R52110179 | 001 | 1 |
| 4.408.0228 | R52110179 | 004 | 2 |
| 5.009.0213 | R82040069 | 003 | 1 |
| 5.009.0293 | R82040069 | 004 | 1 |
| 5.209.0174 | R52090173 | 001 | 1 |
| 5.209.0185 | R52110094 | 002 | 1 |

| Codice | Tavola | Pos. | Q.tà |
|------------|-----------|------|------|
| 5.209.0187 | R82040069 | 018 | 1 |
| 5.209.0193 | R82040069 | 019 | 1 |
| 5.211.0041 | R82040069 | 009 | 1 |
| 5.211.0076 | R52090184 | 002 | 1 |
| 5.211.0094 | R82040069 | 014 | 1 |
| 5.212.0032 | R82040069 | 025 | 1 |
| 5.212.0160 | R82040069 | 027 | 1 |
| 6.205.0011 | R82040069 | 026 | 1 |
| 6.205.0022 | R52090172 | 002 | 1 |
| 6.205.0073 | R82040069 | 007 | 1 |
| 6.205.0203 | R82040069 | 015 | 1 |