



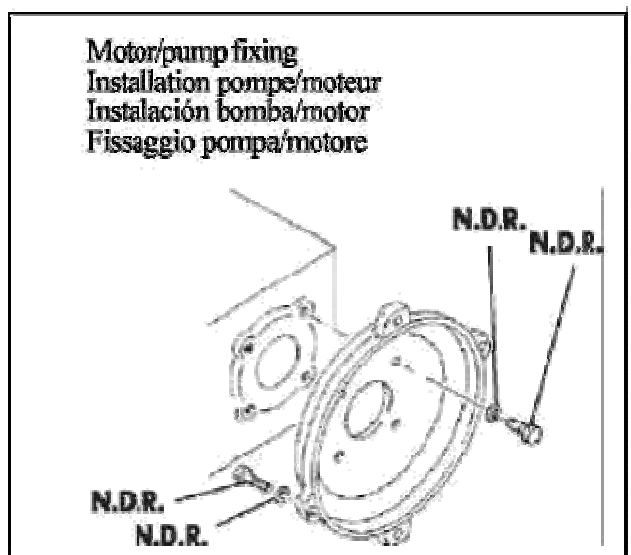
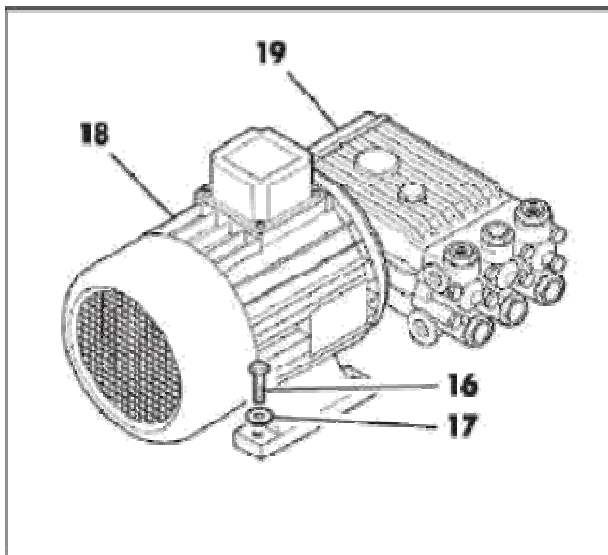
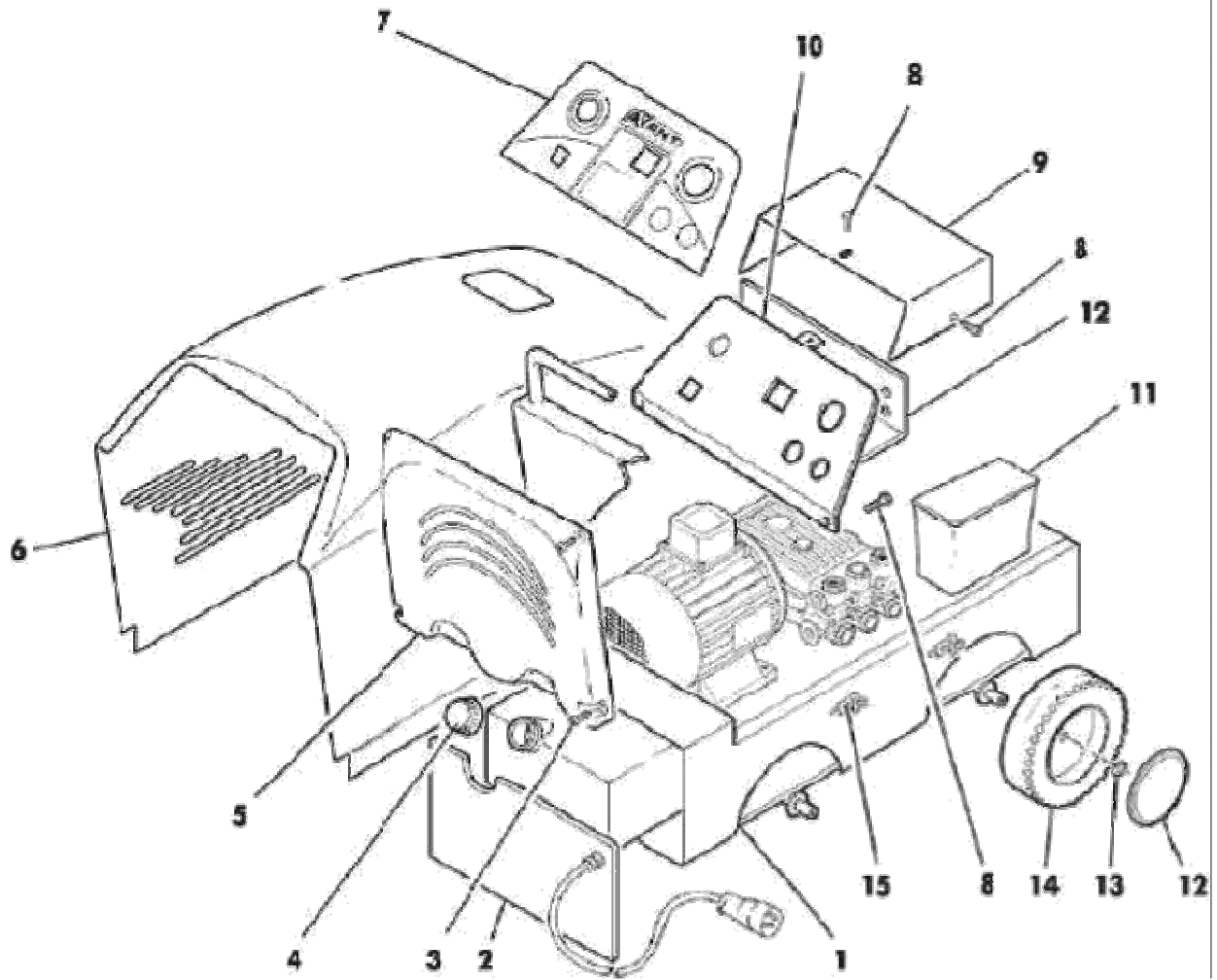
## Equipos Profesionales de Limpieza



# AVANT

## CATALOGO PIEZAS DE REPUESTO

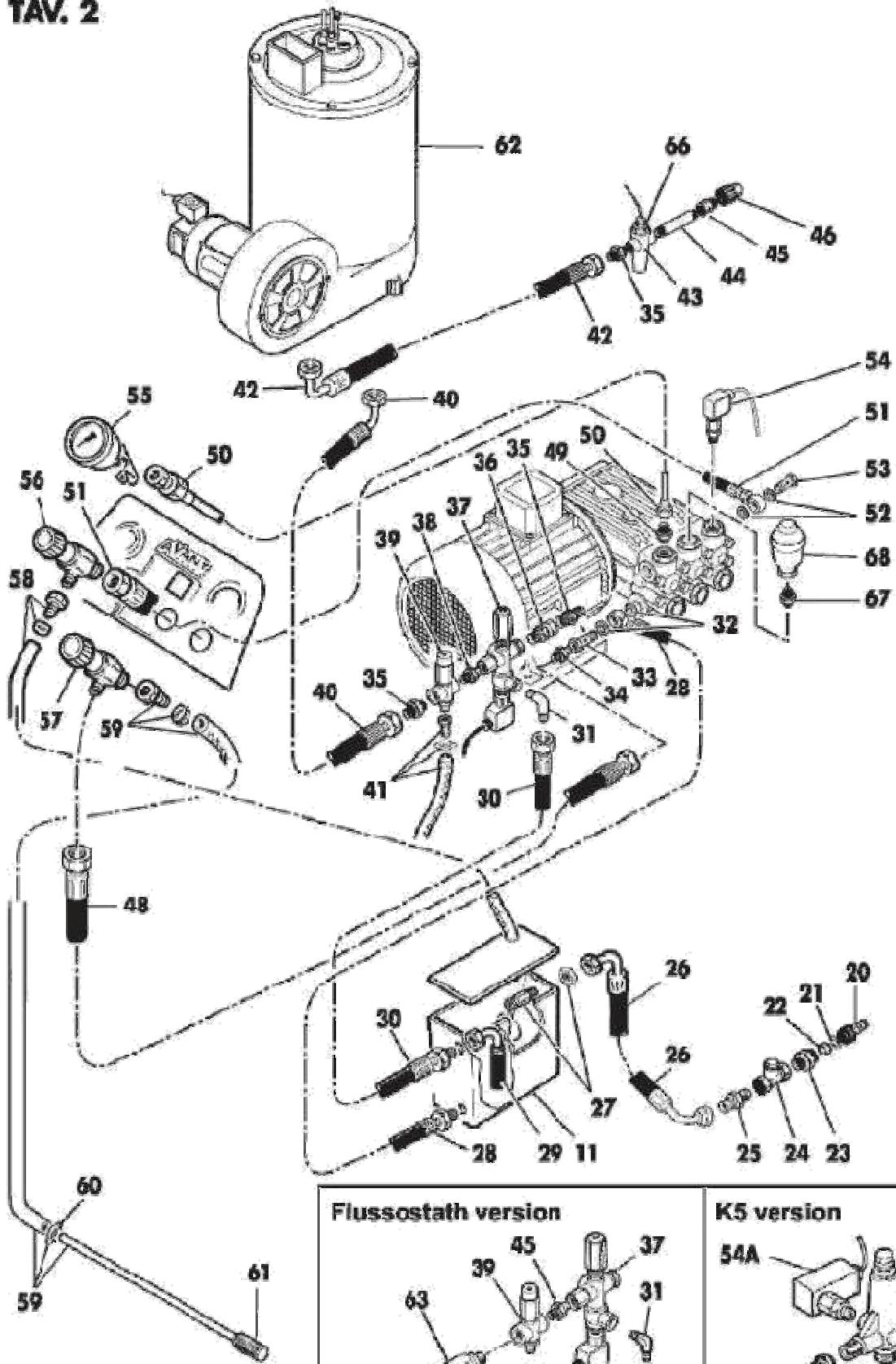
**TAV. 1**



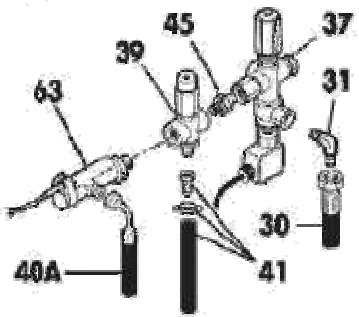
Pos.	Cod.	Q.ty	Descr. TAV. 1	Note
1	10.000.037	1	Frame Chassis Chasis Telaio	
2	10.000.038	1	Rear plate Plaque arrière Planca trasera Piastra posteriore	
3	20.000.047	4	Screw Vis Tornillo Vite autofilettante	
4	10.000.012	1	Plug Bouchon Tapón Tappo serbatoio gasolio	
5	10.000.036	1	Plastic rear panel Panneau arriere en plastique Panel trasero de plastico Pannello posteriore in plastica	
6	10.000.040 10.000.140 10.000.240	1	Cover Red/Rouge/Rojo/Rosso Capot Blue/Azur/Azul/Azzurro Capota Grey/Gris/Gris/Grigio Cofano	
7		1	Adhesive (see Tav. 3) Adhésif (voir Tav. 3) Adhesivo (veer Tav. 3) Adesivo (vedere Tav. 3)	
8	20.000.047	1	Screw Vis Tornillo Vite TE autofilettante	
9	10.000.041	1	Cover Couvercle Tapa Coperchio	
10	10.000.042	1	Controls panel Tableau des commandes Tablero de mandos Cruscotto comandi	
11	10.000.043	1	Water tank Réservoir eau Depósito agua Vaschetta acqua	
12	10.000.114 10.000.214 10.000.314 10.000.414	4	Wheel cap Couvercle roue Tapa rueda Copriuota	Red/Rouge/Rojo/Rosso Blue/Blue/Azul/Azzurro Grey/Gris/Gris/Grigio Black/Noir/Negro/Nero
13	10.000.027	4	Washer Rondelle Arandela Rondella fermaruota	

Pos.	Cod.	Q.ty	Descr. TAV. 1	Note
14	10.000.014	4	Wheel Roue Rueda Ruota	Ø 260 mm.
15	10.000.010	2	Clip Pince Soporte Mollettasupp.astinadetergente	
16	20.000.026	4	TE screw Vis TE Tornillo TE Vite TE	
17	20.000.027	4	Washer Rondelle Arandela Rondella a grembialina	
18	60.000.000	1	M o t o r Moteur	3 Hp 220V
	60.000.001	1	M o t o r Motore elettrico M o t o r Moteur	5,5 Hp 230/400V
	60.000.002	1	M o t o r Motore elettrico M o t o r Moteur	7,5 Hp 230/400V
	60.000.003	1	M o t o r M o t e u r M o t o r Motore elettrico	10 Hp 230/400V
19	30.000.000	1	Water pump Pompe eau	IP W98 (120/11) 3 Hp
	30.000.001	1	Bomba agua Pompa acqua Water pump Pompe eau	IP W140 (100/12) 3 Hp
	30.000.002	1	Bomba agua Pompa acqua Water pump Pompe eau	IP WS151 (150/15) 5,5 Hp
	30.000.003	1	Bomba agua Pompa acqua Water pump Pompe eau	IP WS152 (150/21) 7,5 Hp
	30.000.004	1	Bomba agua Pompa acqua Water pump Pompe eau	IP WS201 (200/15) 7,5 Hp
	30.000.005	1	Bomba agua Pompa acqua Water pump Pompe eau	IP WS202 (200/21) 10 Hp

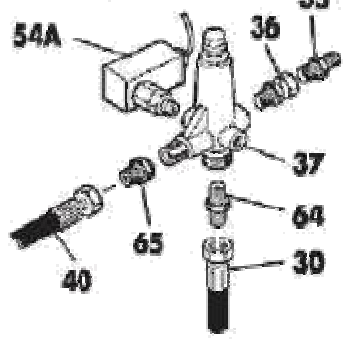
**TAV. 2**



**Flussostath version**



**K5 version**



P o s .	Cod.	Q.ty	Descr. TAV. 2	Note
11		1	Water tank Réservoir eau Depósito agua Vaschettaacqua	See Tav. 1 Voir Tav. 1 Veer Tav. 1 Vedere Tav. 1
20	20.000.000	1	Hose fitting Raccord portetuyau Empalme de tubo Raccordo portagomma	
21	40.000.013	1	Gasket Garniture Guarnición Gommino	
22	40.000.012	1	Waterfilter Filtreeau Filtro agua Filtro acqua	
23	20.000.001	1	Nipple Nipple Niplo Nipplo	
24	40.000.000	1	Y waterfilter Filtre eau en y Filtro agua de Y Filtro acqua a Y	
25	20.000.004	1	Nipple Nipple Niplo Nipplo	
26	90.000.041	1	Waterinlethose Tuyauentréeeau Manguera de antrada agua Tuboentrataacqua	
27	40.000.001	1	Float Flotteur Flotador Galleggianteacqua	
28	90.000.042	1	Suctionhose Tuyau d'aspiration Manguera de aspiración Tubo aspirazione	
28	90.000.043	1	Suctionhose Tuyaud'aspiration Manguera de aspiración Tubo aspirazione	Only for 21 Lt. version Seulement pour version 21 Lt. Solo por versión 21 Lt. Solo per versione 21 Lt.
29	90.000.024	1	Waste hose Tuyau Manguera de escape Tubo gomma	Discharging into the tank Déchargé dans le réservoir 075 Descarga en el depósito Scarico in vaschetta
30	90.000.006	1	By-pass hose Tuyau by-pass Tuboby-pass Tuboby-pass	

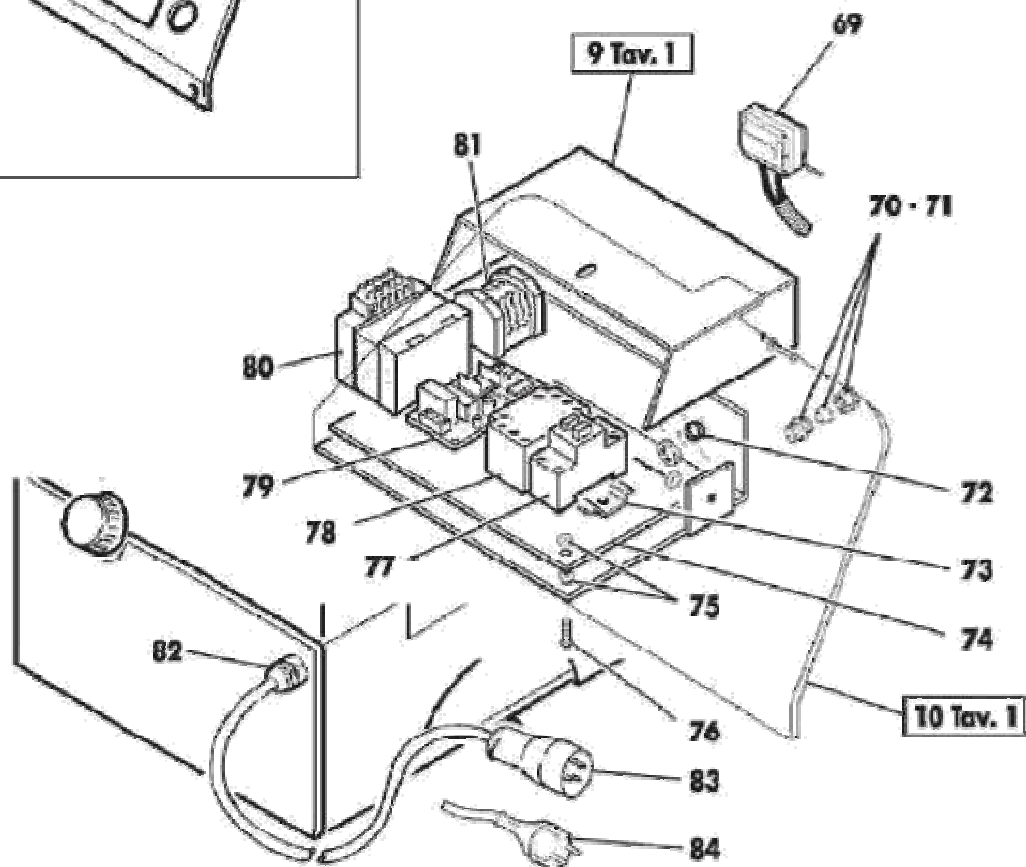
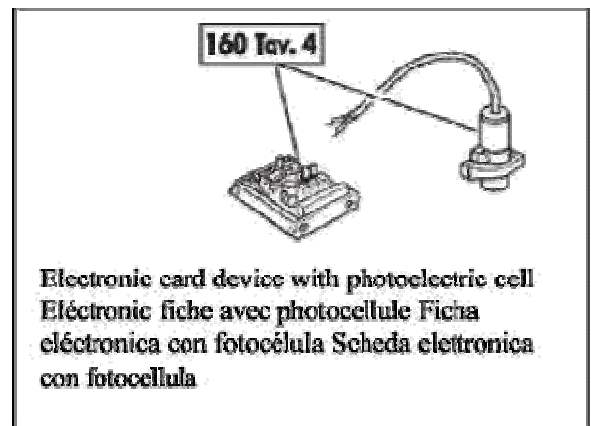
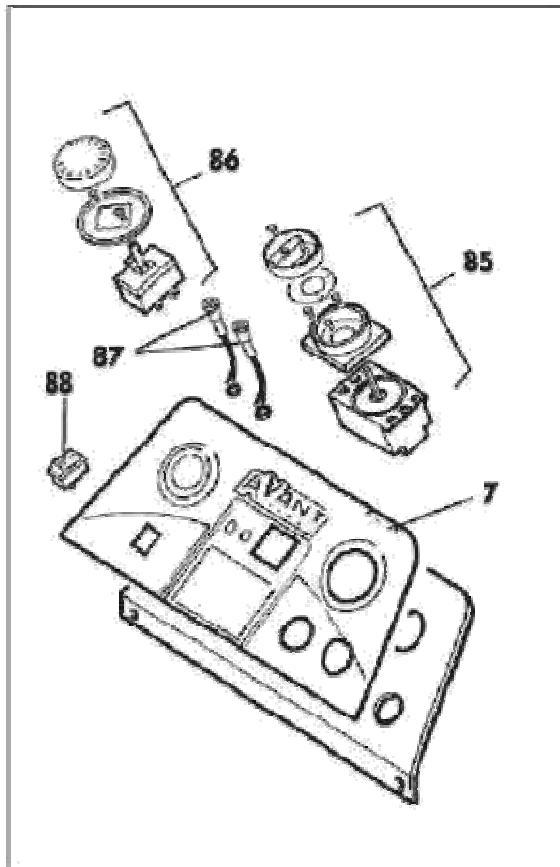
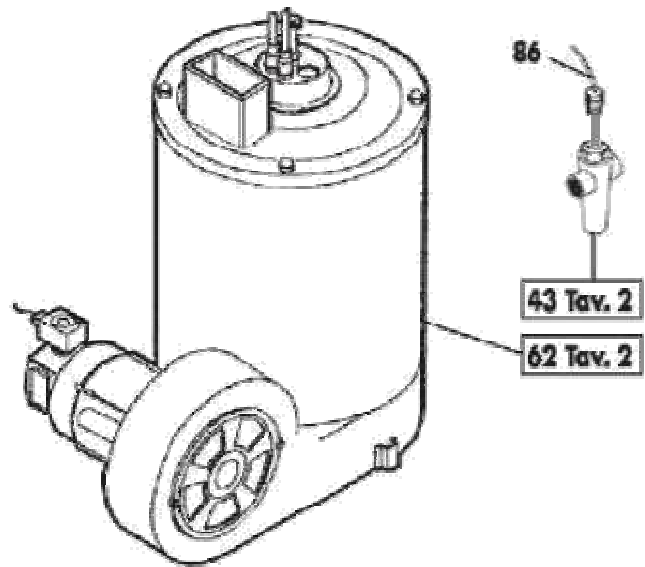
	Pos.Cod.	Q.ty	Descr. TAV. 2	Note
31	20.000.011	1	Elbow coupling Raccord à coude Empalme de codo Raccordo a gomito	
32	20.000.003	2	Copper washer Rondelle en cuivre Arandela de cobre Rondella rame	
33	20.000.052	1	Bolt with hole Boulon Tornillo horado Bullone forato	
34	20.000.014	1	Nipple Nipple Niplo Nipplo	
35	20.000.010	3	Nipple Nipple Niplo Nipplo	
36	20.000.012	1	Swing nipple Nipple tournant Niplo giratorio Nipplo girevole	
37	40.000.003	1	Adjusting valve Soupape de réglage Válvula de regulación Valvola di regolazione	VB9
37	40.000.004	1	Adjusting valve Soupape de relage Válvula de regulación Valvola di regolazione	K5
38	20.000.013	1	Nipple Nipple Niplo Nipplo	
39	40.000.005	1	Safety valve Soupape de sûrete Válvula de seguridad Valvola di sicurezza	
40	90.000.015	1	Delivery hose Tuyau de envoi Manguera de envío Tubo mandata	
40A	90.000.022	1	Delivery hose Tuyau de envoi Manguera de envío Tubo mandata	
41	90.000.045	1	Drain hose Tuyau de drainage Manguera de drenaje Tubo scarico (completo)	For safety valve Pour la soupape de sûrete Para la válvula de seguridad per valvola di sicurezza

Pos.	Cod.	Q.ty	Descr. TAV. 2	Note
42	90.000.038	1	H.P. outlet hose Tuyau H.P. sortie Manguera de salida en A.P. Tubo A.P. uscita	
43	40.000.011	1	Thermostat sonde hold er Porte sonde Porta sonda Pozzetto porta sonda	
44	20.000.015	1	Extension coupling Raccord de rallonge Manguito Prolunga	
45	20.000.016	1	Extension coupling Raccord de rallonge Manguito Prolunga	
46	90.000.014	1	Rapid coupling Emmanchement rapide Empalme rapido Attacco rapido compl.	
46	90.000.114	1	Rapid coupling Emmanchement rapide Empalme rapido Attacco rapido compl.	
47	20.000.017	1	Coupling Raccord Empalme Raccordo porta sonda	
48	90.000.053	1	Detergent hose Tuyau detergent Tubo detergente Tubo detergente	
49	20.000.014	1	Nipple Nipple Niplo Nipplo	
50	90.000.012	1	Pressure gauge hose Tuyau manomètre Tubo manómetro Tubo manometro	
51	90.000.002	1	Steam hose <b>Tuyau vapeur</b> <b>Manguera del vapor</b> <b>Tubo vapore</b>	
52	20.000.006	2	<b>Copper washer</b> Rondelle en cuivre Arandela de cobre Rondella rame	
53	20.000.007	1	Bolt with hole Boulon Tornillo horado Bullone forato	



	Pos.Cod.	Q.ty	Descr. TAV. 2	Note
54	70.000.005	1	Pressostath Pressostath Presostato Pressostato	40 bar
54A	70.000.005	1	Pressostath Pressostath Presostato Pressostato	40 bar
55	40.000.019	1	Pressure gauge Manomètre Manómetro Manometro	
56	40.000.002	1	Steam tap Robinet vapeur Grifo del vapor Rubinetto vapore	
57	40.000.007	1	Detergent tap Robinet detergent Grifo del detergente Rubinetto detergente	
58	90.000.044	1	Drain hose Tuyau de drainage Manguera de desagüe Tubo scarico	For steam tap Pour robinet vapeur Para el grifo del vapor Per il rubinetto vapore
59	90.000.039	1	Detergent suction hose Tuyau aspiration detergent Tubo aspiración detergente Astina spirazione detergente completa	
60	90.000.011	1	Clip Pince Faja Fascetta stringitubo	Plastik
61	40.000.008	1	Detergent filter Filtre detergent Filtro detergente Filtro detergente	Plastique Plastico Plastica
61	40.000.108	1	Detergent filter Filtre detergent Filtro detergente Filtro detergente	Stainless steel Inox Inox Inox
62	50.000.301	1	Complete boiler Chaudiere complete Caldera completa Caldaia completa	Standard Avant
63	40.000.006	1	Flowmeter Débitmètre Flujostato Flussostato	
64	20.000.029	1	Nipple Nipple Niplo Nipplo	

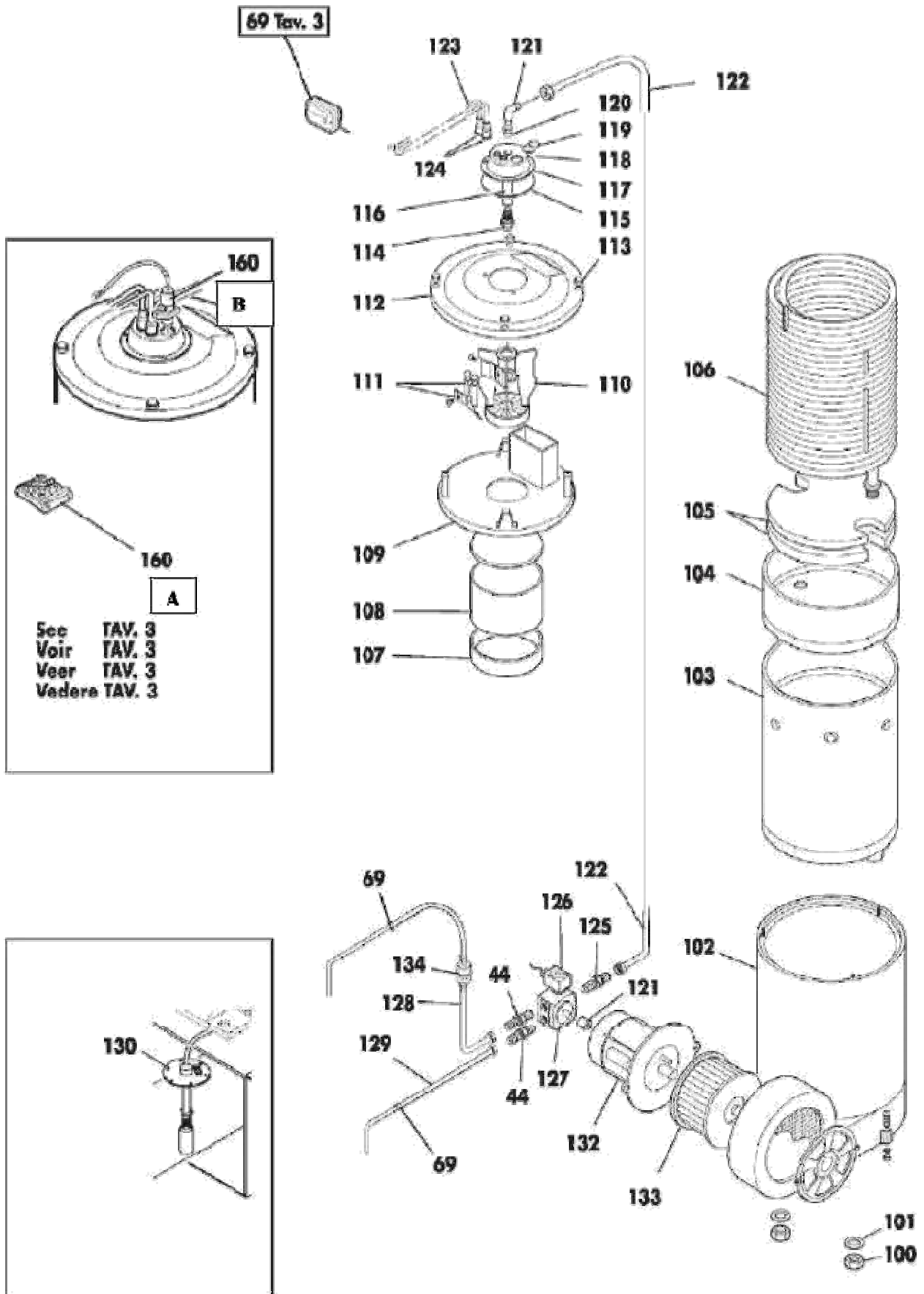
Pos.	Cod.	Q.ty	Descr. TAV. 2	Note
65	20.000.023	1	Reduction coupling Racord de reduction Racor de reducci3n Riduzione	
66	20.000.017	1	Sonde coupling Racord porte sonde Racor porta sonda Raccordo porta sonda	
67	20.000.033	1	Nipple Nipple Niplo Nipplo	OPTIONAL
68	40.000.010	1	Pneumohydraulic shock-absorber Amortisseur pneumo -hydraulique Amortiguador pneumo -hidraulico Ammortizzatore pneumo -idraulico	OPTIONAL



Pos	Cod.	Q.ty	Descr. TAV. 3	Note
7	120.000.020	1	Adhesive Adhésif Adesivo Adesivo	
69	70.000.019	1	Starting transformer Transformateur d'allumage Transformador de encendido Trasformatore d'accensione	
70	70.000.003	8	PG 7 cable gland Passe câble PG 7 Pasa cable PG 7 Passa cavo PG 7	
71	70.000.002	1	PG 16 cable gland Passe câble PG 16 Pasa cable PG 16 Passa cavo PG 16	
72	70.000.017	1	Fairlead Passe câble Pasa cable Gommino	
73	70.000.007	1	Support Support S o p o r t e Lamierino di supporto	
74	70.000.006	1	Plate Plaque Planca Piastra	
75	20.000.031	8	Nut Ecrou Tuerca Dado	
76	20.000.048	4	Screw Vis Tornillo Vite	
77	70.000.008	1	Magnetothermic switch Interrupteur magnéthermique Interruptor magnetotérmico Interruttore magnetotermico	16 A
77	70.000.108	1	Magnetothermic switch Interrupteur magnéthermique Interruptor magnetotérmico Interruttore magnetotermico	20 A
77	70.000.208	1	Magnetothermic switch Interrupteur magnéthermique Interruptor magnetotérmico Interruttore magnetotermico	25 A
78	70.000.009	1	Remote control switch Telerupteur Teleruptor Teleruttore	5,5 Kw

Pos	Cod.	Q.ty	Descr. TAV. 3	Note
78	70.000.209	1	Remote control switch Telerupteur Teleruptor Teleruttore	7,5kW
79	70.000.011	1	Electronic card device Eléctronic fiche Ficha electrónica Scheda elettronica	
80	70.000.010	1	Transformer Transformateur Transformador Trasformatore	24V TRASF 0-220/40-0/24
81	70.000.024	1	Terminal box/fusibles holder Serre câbles/tableau des fusibles Porta fusibles Morsettiera/portafusibili	
82	70.000.001	1	PG 16 cable gland Passe cable PG 16 Pasa cable PG 16 Passa cavo PG 16	
83	70.000.021	1	Feeding cable Câble d'alimentation Cable de alimentación Cavo elettrico di alimentazione	mt. 7 Triphase
84	70.000.020	1	Feeding cable Câble d'alimentation Cable de alimentación Cavo elettrico di alimentazione	mt. 7 Monophase
85	70.000.013	1	General switch Interrupteur general Interruptor general Interruttore generale	7,5 Hp
85	70.000.113	1	General switch Interrupteur general Interruptor general Interruttore generale	10 Hp
86	70.000.014	1	Thermostat Thermostat Termostato Termostato	
87	70.000.016	2	Warning light Lampe témoin Varilla Lampada spia	Red - Green Rouge - Vert Roja - Verd Rossa - verde Signal Quick
88	70.000.015	1	Burner switch Interrupteur brûleur Interruptor quemador Interruttore bruciatore	
160	See Tav. 4 Voir Tav. 4 Veer Tav. 4 Vedere Tav. 4	1	Electronic card device with photoelectric cell Eléctronic fiche avec photocellule Ficha electrónica con fotocélula Scheda elettronica con fotocellula	

**TAV. 4**



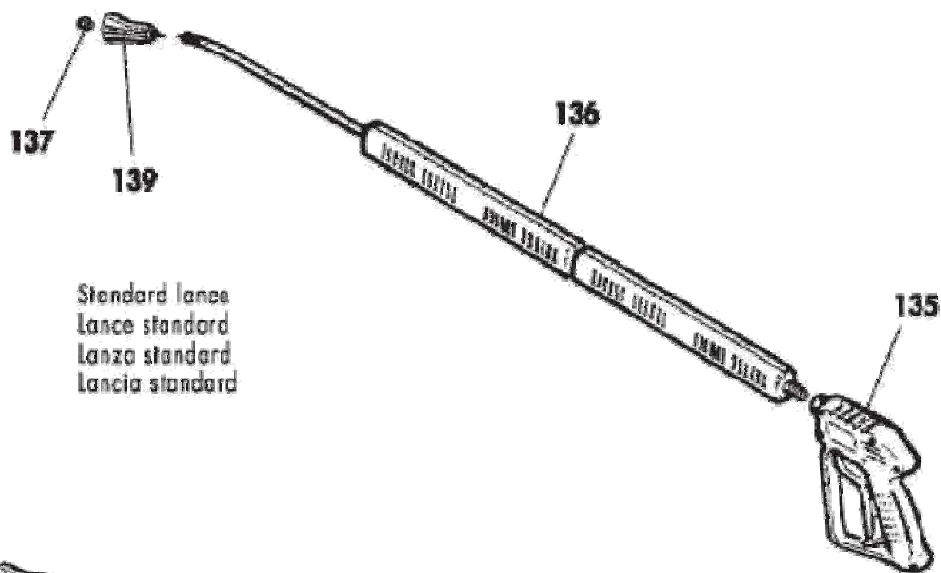
Pos.	Cod.	Q.ty	Descr.TAV. 4	Note
44	90.000.014	2	Nipple Nipple Niplo Nipplo	
69	90.000.011	2	Clip Serre cable Faja serra cable Molletta stringitubo	
100	20.000.022	2	Nut Ecrou Tuerca Dado	
101	20.000.021	2	Washer Rondelle Arandela Rondella	
102	50.000.102	1	Boiler body Corp chaudière Cuerpo caldera Corpo caldaia	
103	50.000.003	1	Boiler liner Chemise de la chaudière Camisa caldera Camicia interna	
104	50.000.004	1	Boiler bottom Fond Hondo Fondello	
105	50.000.005	2	Refractory disk Dis que réfractaire Disco refrattario Fondo refrattario	
106	50.000.006	1	Coil Serpentine Serpentin Serpentina	
107	50.000.007	1	Ring Anneau Anillo Anello	
108	50.000.008	1	Band Bande Faja Fascia	
109	50.000.032	1	Lower head Tête inferieure Cabeza inferiór Testata inferiore	
110	50.000.010	1	Deflector Deflecteur Deflector Deflettore	

Pos.	Cod.	Q.ty	Descr. TAV. 4	Note
111	50.000.011	1	Double electrode Électrode double Eléctrodo doble Elettrodo doppio	
112	50.000.012	1	Upper head Tête superieure Cabeza superiór Testata superiore	
113	20.000.025	4	Blind nut Écrou avengle Tuerca Dado cieco	
114	50.000.013	1	Gasoil nozzle Gicleur Boquilla del gas oil Ugello gasolio	(1,25/60° - 1,35/60° - 1,50/60°)
115	50.000.015	1	Gasket Joint d'étanchéité Guarnición Guarnizione	
116	50.000.014	1	Gas oil nozzle holder Porte gicleur Porta boquilla Porta ugello	
117	50.000.016	1	Cover Couvercle Tapa Coperchio in alluminio	
118	50.000.017	1	Flame window Verre de controle Mirilla Vetrino controllo fiamma	
119	50.000.018	1	Seeger Seeger Seeger Seeger	
120	20.000.024	1	Coupling Raccord Racor Prolunga	
121	20.000.019	1	Elbow coupling Raccord à coude Empalme de codo Raccordo a gomito	
122	90.000.048	1	Complete gasoil copper pipe Tuyau gasoil en cuivre comp l. Tubo del gas oil de cobre compl. Tubo gasolio in rame completo	
123	70.000.018	2	A.T. ignition wire Câble A.T. Cable A.T. Cavo elettrico A.T.	

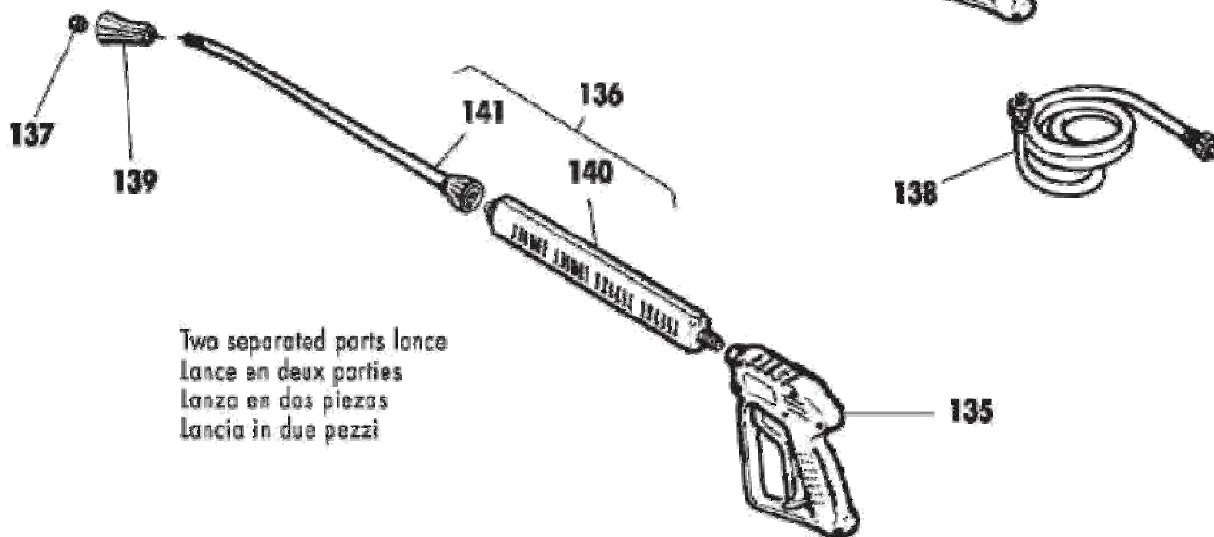


**TAV. 5**

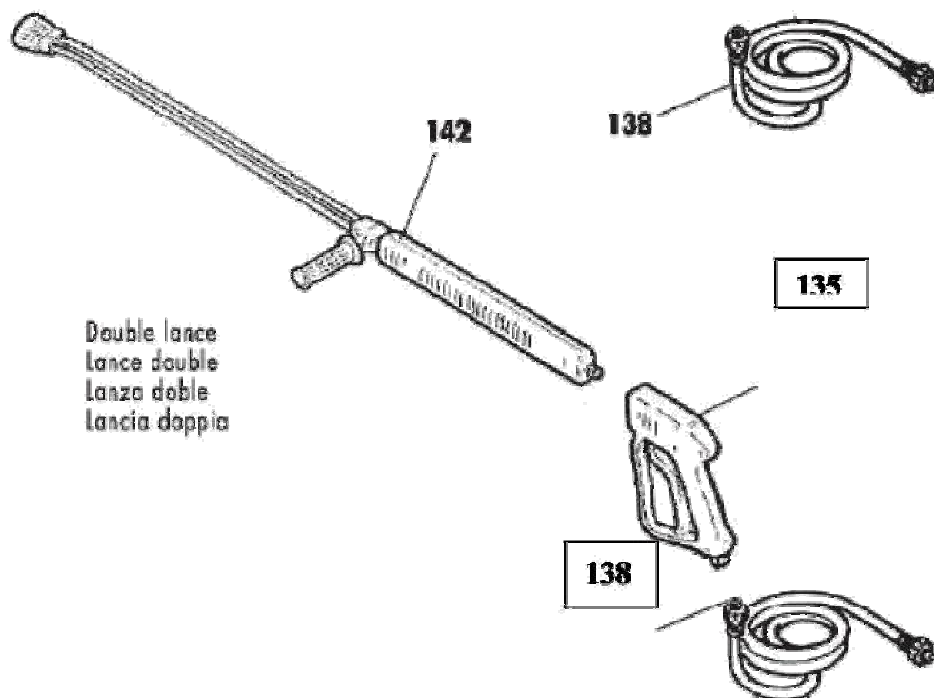
Pos.	Cod.	Q.ty	Descr. TAV. 4	Note
124	50.000.025	2	Protection Protection Proteccion Gommino protezione	
125	20.000.020	2	Coupling Raccord Racor Raccordo	
126	50.000.024	1	Gasoil electrovalve Soupape électrique gasoil Eléctrovalvula gas oil Elettrovalvola gasolio	
127	50.000.023	1	Gasoil pump Pompe gasoil Bomba del gas oil Pompa gasolio	
128	90.000.046	1	Gasoil complete suction pipe Tuyau d'aspiration gasoil compl. Tubo de aspiración del gas oil compl. Tubo aspirazione gasolio completo	
129	90.000.047	1	Gasoil complete drain pipe Tuyau de drainage gasoil compl. Tubo de desague del gas oil comp l. Tubo scarico gasolio completo	
130	70.000.022	1	Gasoil level float Flotteur de niveau gasoil Flotador nivel gas oil Galleggiante livello gasolio	
131	50.000.022	1	Motor/pump coupling Joint pompe/moteur Acoplamiento bomba/motor Giunto pompa/motore	
132	50.000.021	1	Burner motor Motor brûleur Motor quemador Motorino bruciatore	
133	50.000.035	1	Fan Ventilateur Ventilador Ventola	
134	50.000.019	1	Gasoil filter Filtre gasoil Filtro gas oil Filtro gasolio	
160A	70.000.114	1	Electronic card device Eléctronic fiche Ficha electrónica Scheda elettronica	
160B	70.000.115	1	Photoelectric cell Photocellule Fotocélula Fotocellula	



Standard lance  
Lance standard  
Lanza standard  
Lancia standard



Two separated parts lance  
Lance en deux parties  
Lanza en dos piezas  
Lancia in due pezzi



Double lance  
Lance double  
Lanza doble  
Lancia doppia

135

138

Pos.	Cod.	Q.ty	Descr. TAV. 5	Note
135	80.000.001	1	Professional gun Pistolet profess. Pistola profesional Pistola professionale	
136	80.000.002	1	120 cm. standard lance	Standard (Zn) 80.000.002
	80.000.013		Lance standard 120 cm. Lanza satandard 120 cm. Lancia standard 120 cm.	Stainless steel/INOX 80.000.013
136	80.000.006	1	70 cm. lance	(Zn) 80.000.006
	80.000.012		Lance 70 cm. Lanza de 70 cm. Lancia cm. 70	Stainless steel/INOX 80.000.011
136	80.000.005	1	90 cm. lance	(Zn) 80.000.005
	80.000.011		Lance 90 cm. Lanza de 90 cm. Lancia cm. 90	Stainless steel/INOX 80.000.012
136	80.000.007	1	150 cm. lance Lance 150 cm. Lanza de 150 cm. Lancia cm. 150	(Zn) 80.000.007
136	80.000.008	1	170 cm. lance Lance 170 cm. Lanza de 170 cm. Lancia cm. 170	(Zn) 80.000.008
136	80.000.010	1	120 cm. two separated parts lance (compl.) Lance en deux parties 120 cm. (complet) Lanza en dos piezas 120 cm. (completa) Lancia in due pezzi cm. 120 (completa)	
137	80.000.000	1	Water nozzle Buse a eau Boquilla del agua Ugello acqua	Always specify bar/L1 <sup>1</sup> Spécifier bar/L1 <sup>1</sup> Especificar siempre bar/L1 <sup>1</sup> Specificare sempre bar/L1 <sup>1</sup>
138	90.000.019	1	H.P. hose Tuyau H.P. Manguera de A.P. Tubo A.P.	
139	80.000.003	1	Protection Protection Protección Protezione	
140	80.000.029	1	Insulating handle Manche isolant Mango aislante Manico isolante	
141	80.000.104	1	120 cm. lance end Terminal de la lance 120 cm. Terminal de la lanza 120 cm. Terminale lancia 120 cm.	
142	80.000.009	1	110cm. double lance Lance double 110 cm. Lanza doble de 110 cm.	(Zn) 80.000.00

**MAER**

143

**AVANT**

144

Costruttore <b>MAER</b> IDROPULTRICI		Tipo Paltone (D) Italy	
Motore	<input type="checkbox"/>	Tip	<input type="checkbox"/>
Indirizzo	<input type="checkbox"/>	Anno	<input type="checkbox"/>
Pressione max bar	<input type="checkbox"/>	Potenza L/T	<input type="checkbox"/>
Tensione V	<input type="checkbox"/>	Frequenza Hz	<input type="checkbox"/>
Ampere a 420V	<input type="checkbox"/>	Ampere a 230V	<input type="checkbox"/>
Temperatura max °C	<input type="checkbox"/>	a Bar	<input type="checkbox"/>
Combustibile	<input type="checkbox"/>	Peso Kg	<input type="checkbox"/>

145



146



147



148



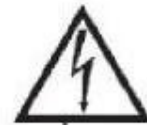
149



150



151



152



7

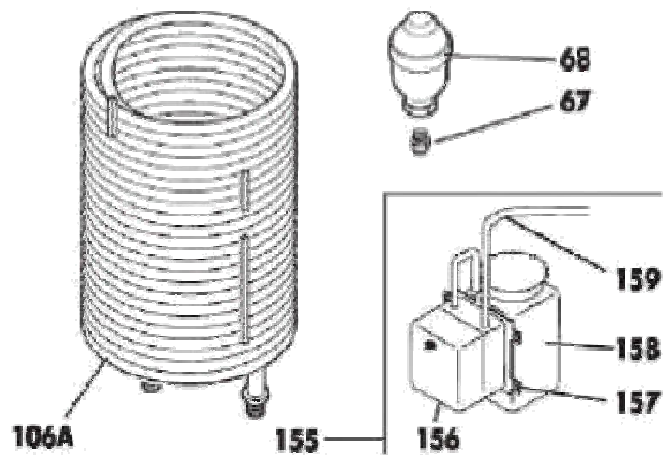


153

	Pos.Cod.	Q.ty	Descr. TAV. 6	Note
7	120.000.020	1	Adhesive (see tav. 3) Adhésif (voir tav. 3) Adhesivo (veer tav. 3) Adesivo (vedere tav. 3)	
143	120.000.036	2	Adhesive Adhésif Adhesivo Adesivo	
144	120.000.019	1	Adhesive Adhésif Adhesivo Adesivo	
145	120.000.002	1	Adhesive Adhésif Adhesivo Adesivo	
146	120.000.003	1	Adhesive Adhésif Adhesivo Adesivo	
147	120.000.004	1	Adhesive Adhésif Adhesivo Adesivo	
148	120.000.005	1	Adhesive Adhésif Adhesivo Adesivo	
149	120.000.007	1	Adhesive Adhésif Adhesivo Adesivo	
150	120.000.015	1	Adhesive Adhésif Adhesivo Adesivo	
151	120.000.014	1	Adhesive Adhésif Adhesivo Adesivo	
152	120.000.011	1	Adhesive Adhésif Adhesivo Adesivo	
153	120.000.018	1	Adhesive Adhésif Adhesivo Adesivo	

**TAV. 7**

**OPTIONALS**



Pos.	Cod.	Q.ty	Descr. TAV. 6	Note
67	20.000.033	1	Nipple Nipple Niplo Nipplo	See tav. 2 Voir tav. 2 Ver tav. 2 Vedi Tav. 2
68	40.000.010	1	Pneumohydraulic shock-absorber Amortisseur pneumo -hydraulique Amortiguador pneumo -hidraulico Polmone ammortizzatore	See tav. 2 Voir tav. 2 Ver tav. 2 Vedi Tav. 2
106A	50.000.027	1	Stainless steel coil Serpentine en inox Serpentin de inox Serpentina in acciaio inox	
155	100 .000.000	1	Antiscale kit Kit anticalcaire Kit anticalcare Kit anticalcare	Pos. 156 + 157 + + 158 159
156	30 .000.008	1	Pump Pompe Bomba Pompa	
157	50 .000.028	1	Bracket Etrier Estribo Staffa	
158	10 .000.035	1	Tank Réservoir Depósito Tanica	
159	90 .000.020	1	Hose Tuyau Caño Tubo	